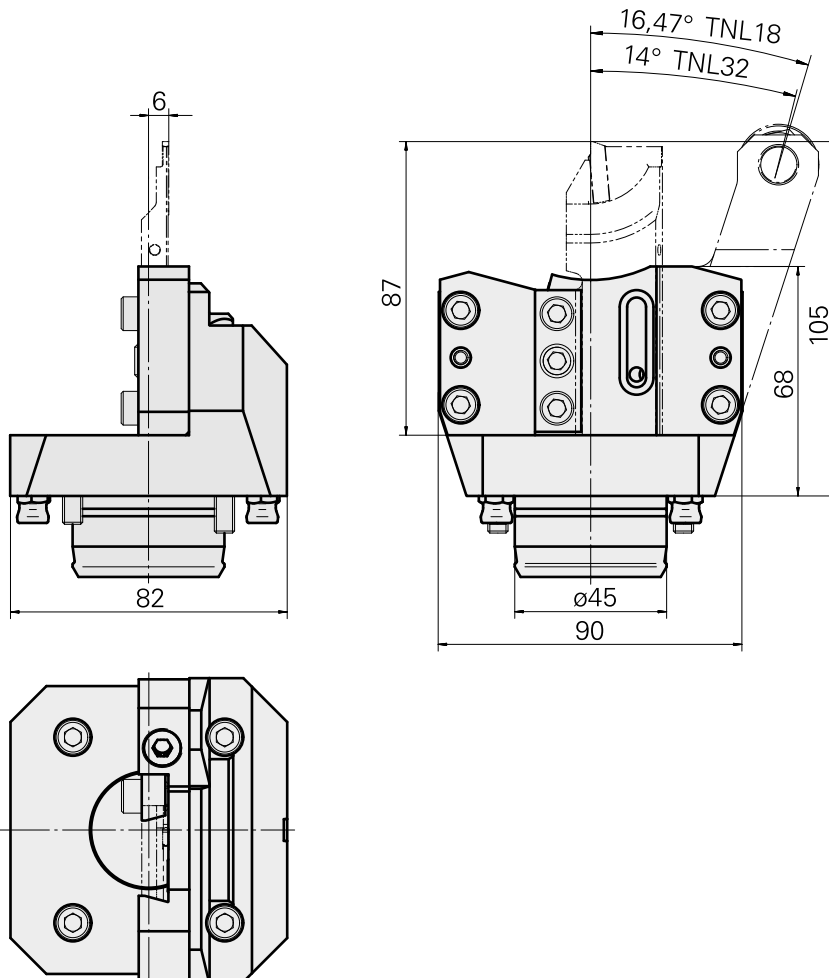
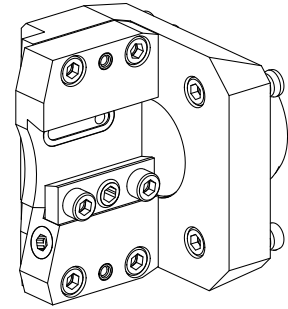


## Grooving tool holder KPS 45 Trapezoid 26

### Technische Daten

<b>Shank KPS</b>	KPS 45
<b>Drive</b>	not live
<b>Cooling</b>	internal
<b>Mounting</b>	Trapezoid 26x8
<b>Pressure</b>	80 bar
<b>X [mm]</b>	68 (2.68")
<b>Y [mm]</b>	-
<b>Z [mm]</b>	-6 (-0.24)
<b>INDEX TRAUB products</b>	TNL18 • TNL20 • TNL32-11 • TNL32 • TNL32-11 compact • TNL20-11 • TNL32 compact • TNK40.2-10 • TNK40.2-8 • TNL20.2



---

## Dokumente

Für dieses Produkt sind keine Downloads vorhanden

## Zubehör

Optionales Zubehör

### O-Rings

#### [Gasket ring OR 18,77X1,78](#)

Artikel-Id : 10897583  
frühere Artikel-Id : 316038

Hersteller Produktlinie  
Trelleborg

TSS Werkstoffnr.  
N7003

Schnurstärke  
1.78 Millimeter

Hersteller Produktlinie  
O-Ring

### Tool holders with compact shank

#### [Bar stop, live](#)

Artikel-Id : 10436606  
frühere Artikel-Id : W9990516

Antrieb  
nicht angetrieben

Produkte INDEX TRAUB  
TNL32-11 compact  
• TNL32 • TNL20-11  
• TNL32 compact •  
TNK40.2-10 • TNL20 •  
TNL32-10 • TNL32-11  
• TNL32-7 • TNL32-7B  
• TNL32-8 • TNL32-9 •  
TNL32-9P • TNL32P •  
TNK40.2-8 • TNL20.2 •  
TNL20.2-11

### weiteres Zubehör

#### [Bush 4x8x12](#)

Artikel-Id : 10831938  
frühere Artikel-Id : W02010.0002

---

#### [Hollow screw M12x1](#)

Artikel-Id : 10757766  
frühere Artikel-Id : W02013.0001

---

10951402  
W7040096

**INDEX**

---

Nozzle Kugel-D8

Artikel-Id : 10007891  
frühere Artikel-Id : 904837

---

Locking screw M12x1

Artikel-Id : 10135400  
frühere Artikel-Id : 910677

---