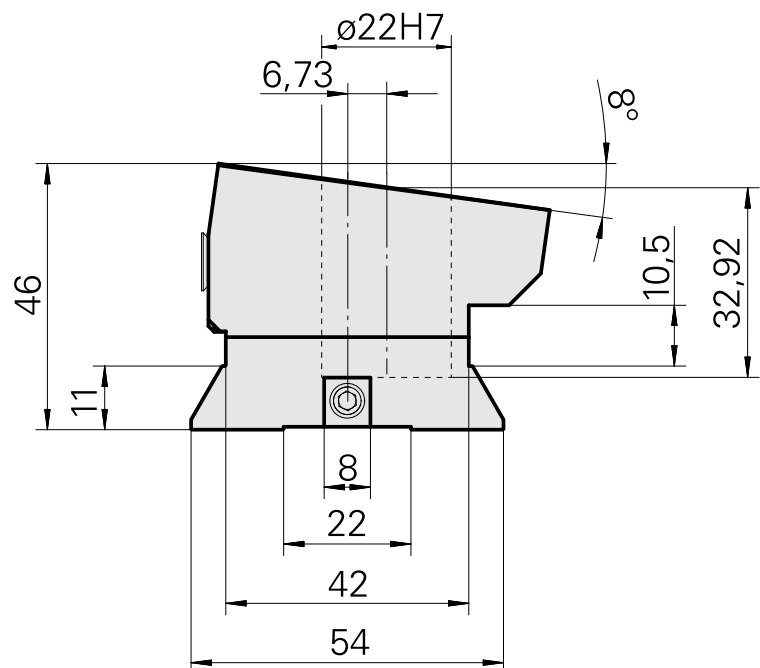
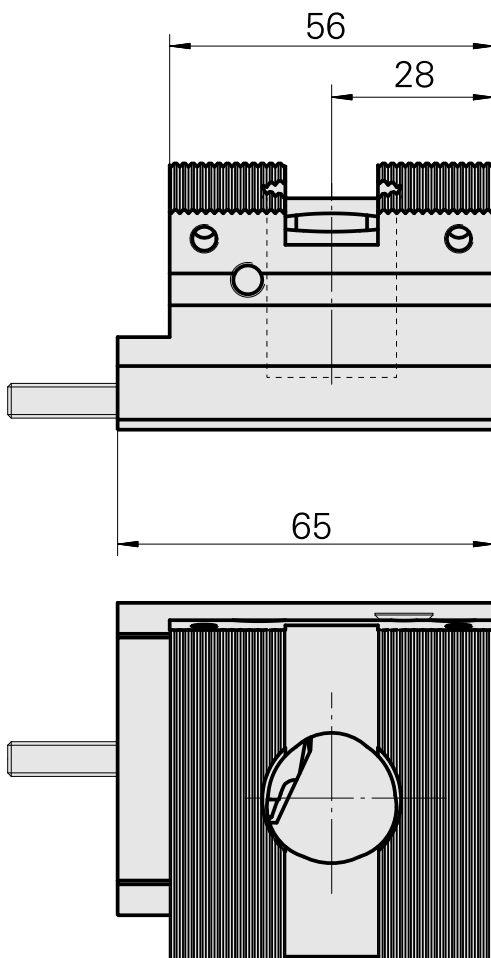
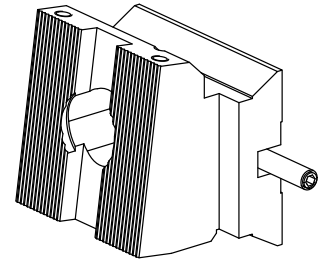


Porte-outil de base Queue d'aronde (ABC), porte-outil de plongée

Données techniques

Queue VDI	Queue d'aronde (ABC)
Entraînement	non entraîné
Fixation VDI	aucune
Pression	20 bar
Réversible 180°	non
X [mm]	45,5
Y [mm]	–
Z [mm]	9
Produits INDEX TRAUB	ABC • ABC.2



Documents

Aucun téléchargement n'est disponible pour ce produit

Accessoires

Accessoires optionnels

Porte-outils avec queue VDI

[Pièce support plong/fonçage, réglable dans le sens vertical](#)

ID produit : 10170595

Ancienne ID produit : W9990244

Entraînement non entraîné	Réversible 180° oui	X [mm] 40	Y [mm] -
Z [mm] -	Produits INDEX TRAUB ABC • ABC.2		