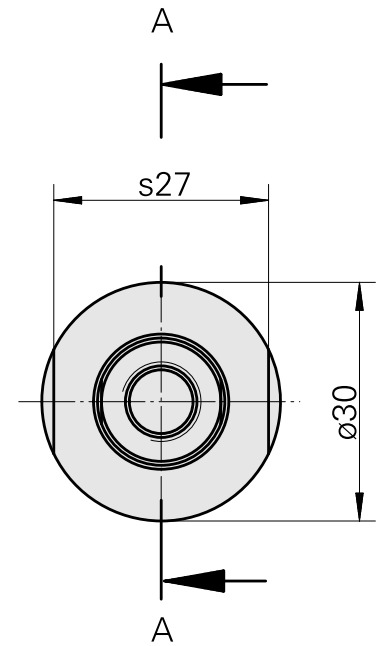
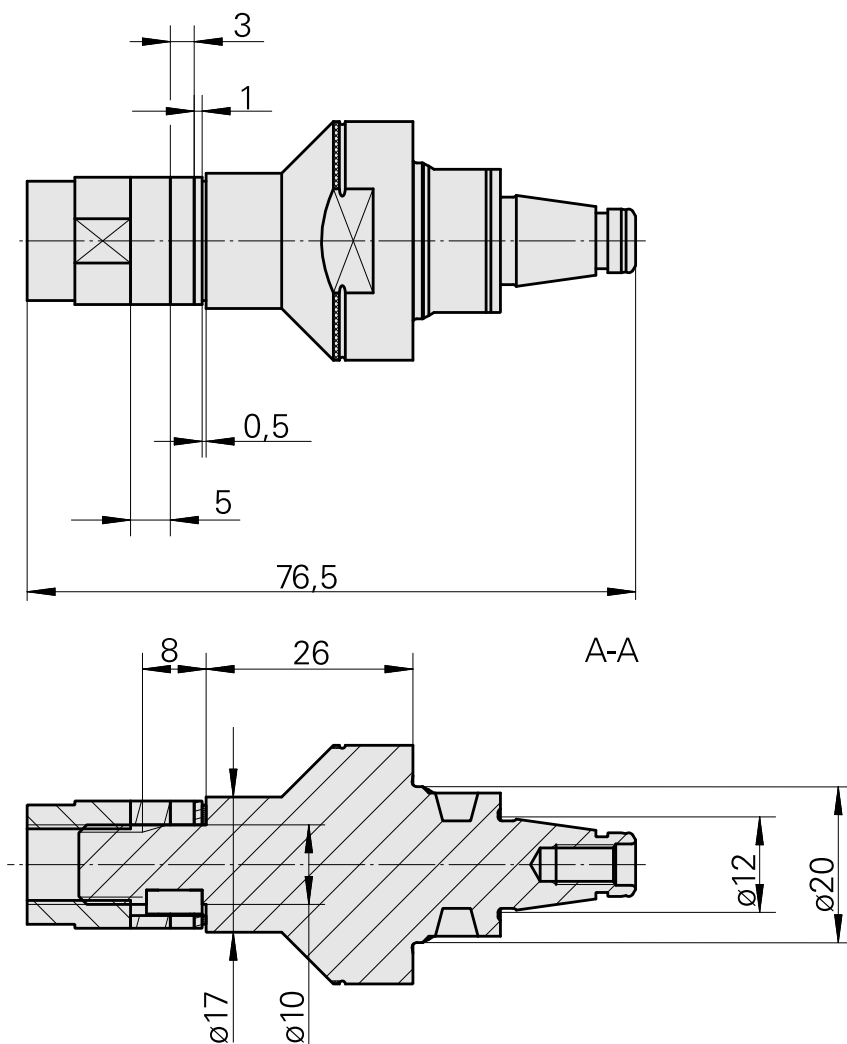
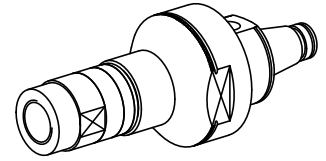


## WFB 20-12 铣削轴 D10

### 技术特点

刀座附件类别  
夹具  
快换夹头

WFB 20-12  
铣削轴 D10  
带铣刀杆刀柄



---

## 文件

没有针对此产品的任何下载

## 附件

### 可选附件

其他附件

#### [Ring](#)

产品ID：10398855  
以前的产品ID：251390.----

---

#### [Ring](#)

产品ID：10169490  
以前的产品ID：251391.----

---