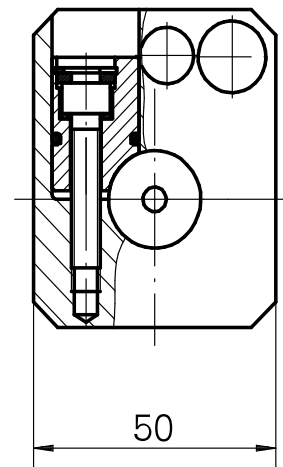
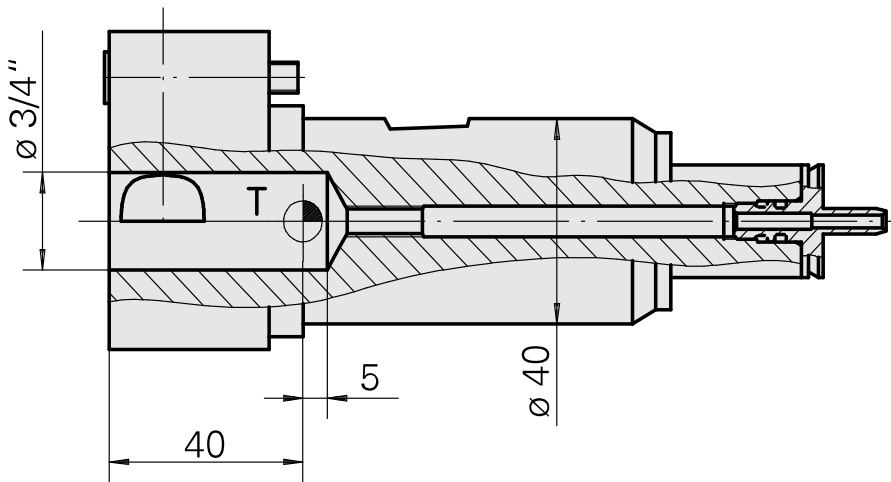
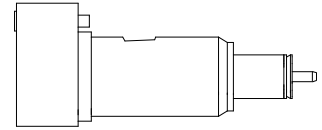


## Drilling tool holder Shank 40 D3/4"

### Technische Daten

Shank TNL	Shank 40
Drive	not live
Cooling	internal
Pressure	120 bar
Mounting	D3/4"
INDEX TRAUB products	TNK36 • TNL26



## **Dokumente**

Für dieses Produkt sind keine Downloads vorhanden