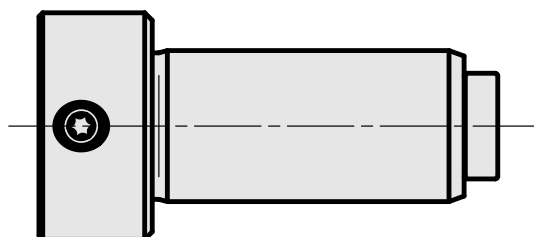
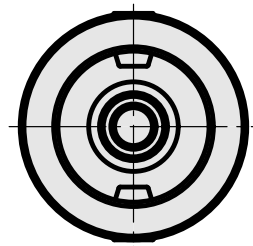
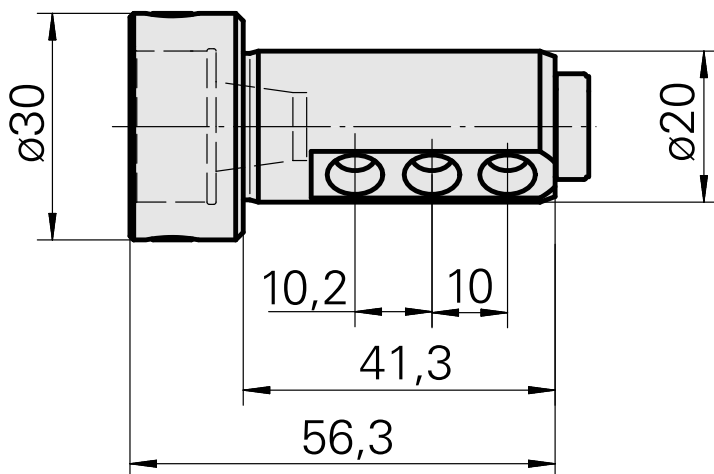
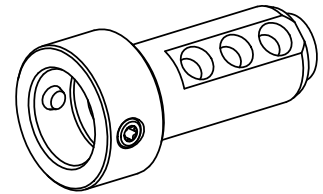


装夹形式 WFB 20-12

技术特点

驱动装置	非动力式
冷却	内冷
夹具	WFB 20-12
压力	80 bar
X [mm]	-
Y [mm]	-
Z [mm]	-



文件

产品提示

[PT \(pdf\)](#)

[DE \(pdf\)](#)

[EN \(pdf\)](#)

[FR \(pdf\)](#)

附件

可选附件

其他附件

[Grub screw M 6x1x7](#)

产品ID : 10004947

以前的产品ID : 326171
