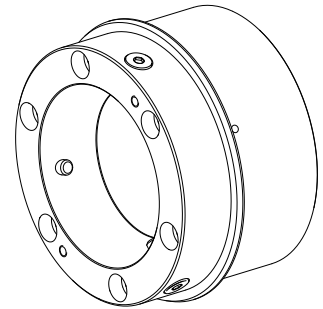


## collet insert

### Technische Daten

<b>INDEX TRAUB products</b>	MS52-6.3
<b>Spindle clearance</b>	52mm
<b>Machining side</b>	Main spindle
<b>Ext. manufact. product feature</b>	Modular
<b>manufacturer product line</b>	SPANNTOP nova chuck
<b>Spindle mounting</b>	AP133
<b>Clamping device size</b>	SK65
<b>manufacturer product line</b>	Hainbuch



Für dieses Produkt ist aktuell keine 3-Seiten-Ansicht verfügbar

## Dokumente

Für dieses Produkt sind keine Downloads vorhanden

## Zubehör

### Optionales Zubehör

#### weiteres Zubehör

#### [Wechselvorrichtung MQ65 RD manuell](#)

Artikel-Id : 10614886

frühere Artikel-Id : 900465.8201

Spannmittelbaugröße SK65	Hersteller Produktlinie SPANNTOP nova Futter • SPANNTOP mini Futter	Spannmethode Außenspannung	Hersteller Produktlinie Hainbuch
-----------------------------	--	-------------------------------	-------------------------------------

#### [Wechselvorrichtung pneum.](#)

Artikel-Id : 10646742

frühere Artikel-Id : 900480.8261

Spannmittelbaugröße SK65	Hersteller Produktlinie SPANNTOP nova Futter • SPANNTOP mini Futter • TOPlus Futter	Spannausführung Pneumatisch	Spannmethode Außenspannung
Hersteller Produktlinie Hainbuch			

#### [Clamping head SK65 D=5,00mm](#)

Artikel-Id : 10282816

frühere Artikel-Id : 900465.0500

Spannmittelbaugröße SK65	Hersteller Produktlinie SPANNTOP nova Futter	Spannausführung gerillt	Nenn Durchmesser 5 Millimeter
Spannmethode Außenspannung	Hersteller Produktlinie Hainbuch		

### Clamping head SK65 D=6,00mm

Artikel-Id : 10391389  
frühere Artikel-Id : 900465.0600

Spannmittelbaugröße SK65	Hersteller Produktlinie SPANNTOP nova Futter	Spannausführung gerillt	Nenn Durchmesser 6 Millimeter
Spannmethode Außenspannung	Hersteller Produktlinie Hainbuch		

### Clamping head SK65 D=7,00mm

Artikel-Id : 10335417  
frühere Artikel-Id : 900465.0700

Spannmittelbaugröße SK65	Hersteller Produktlinie SPANNTOP nova Futter	Spannausführung gerillt	Nenn Durchmesser 7 Millimeter
Spannmethode Außenspannung	Hersteller Produktlinie Hainbuch		

### Clamping head SK65 D=8,00mm

Artikel-Id : 10147578  
frühere Artikel-Id : 900465.0800

Spannmittelbaugröße SK65	Hersteller Produktlinie SPANNTOP nova Futter	Spannausführung gerillt	Nenn Durchmesser 8 Millimeter
Spannmethode Außenspannung	Hersteller Produktlinie Hainbuch		

### Clamping head SK65 D=9,00mm

Artikel-Id : 10535985  
frühere Artikel-Id : 900465.0900

Spannmittelbaugröße SK65	Hersteller Produktlinie SPANNTOP nova Futter	Spannausführung gerillt	Nenn Durchmesser 9 Millimeter
Spannmethode Außenspannung	Hersteller Produktlinie Hainbuch		

### Clamping head SK65 D=10,00mm

Artikel-Id : 10482936  
frühere Artikel-Id : 900465.1000

Spannmittelbaugröße SK65	Hersteller Produktlinie SPANNTOP nova Futter	Spannausführung gerillt	Nenndurchmesser 10 Millimeter
Spannmethode Außenspannung	Hersteller Produktlinie Hainbuch		

### Clamping head SK65 D=11,00mm

Artikel-Id : 10482288  
frühere Artikel-Id : 900465.1100

Spannmittelbaugröße SK65	Hersteller Produktlinie SPANNTOP nova Futter	Spannausführung gerillt	Nenndurchmesser 11 Millimeter
Spannmethode Außenspannung	Hersteller Produktlinie Hainbuch		

### Clamping head SK65 D=12,00mm

Artikel-Id : 11050855  
frühere Artikel-Id : 900465.1200

Spannmittelbaugröße SK65	Hersteller Produktlinie SPANNTOP nova Futter	Spannausführung gerillt	Nenndurchmesser 12 Millimeter
Spannmethode Außenspannung	Hersteller Produktlinie Hainbuch		

### Clamping head SK65 D=13,00mm

Artikel-Id : 10464997  
frühere Artikel-Id : 900465.1300

Spannmittelbaugröße SK65	Hersteller Produktlinie SPANNTOP nova Futter	Spannausführung gerillt	Nenndurchmesser 13 Millimeter
Spannmethode Außenspannung	Hersteller Produktlinie Hainbuch		

### Clamping head SK65 D=14,00mm

Artikel-Id : 10930602  
frühere Artikel-Id : 900465.1400

Spannmittelbaugröße SK65	Hersteller Produktlinie SPANNTOP nova Futter	Spannausführung gerillt	Nenn Durchmesser 14 Millimeter
Spannmethode Außenspannung	Hersteller Produktlinie Hainbuch		

### Clamping head SK65 D=15,00mm

Artikel-Id : 10174520  
frühere Artikel-Id : 900465.1500

Spannmittelbaugröße SK65	Hersteller Produktlinie SPANNTOP nova Futter	Spannausführung gerillt	Nenn Durchmesser 15 Millimeter
Spannmethode Außenspannung	Hersteller Produktlinie Hainbuch		

### Clamping head SK65 D=16,00mm

Artikel-Id : 10630545  
frühere Artikel-Id : 900465.1600

Spannmittelbaugröße SK65	Hersteller Produktlinie SPANNTOP nova Futter	Spannausführung gerillt	Nenn Durchmesser 16 Millimeter
Spannmethode Außenspannung	Hersteller Produktlinie Hainbuch		

### Clamping head SK65 D=17,00mm

Artikel-Id : 10691868  
frühere Artikel-Id : 900465.1700

Spannmittelbaugröße SK65	Hersteller Produktlinie SPANNTOP nova Futter	Spannausführung gerillt	Nenn Durchmesser 17 Millimeter
Spannmethode Außenspannung	Hersteller Produktlinie Hainbuch		

### Clamping head SK65 D=18,00mm

Artikel-Id : 10303296  
frühere Artikel-Id : 900465.1800

Spannmittelbaugröße SK65	Hersteller Produktlinie SPANNTOP nova Futter	Spannausführung gerillt	Nenn Durchmesser 18 Millimeter
Spannmethode Außenspannung	Hersteller Produktlinie Hainbuch		

### Clamping head SK65 D=19,00mm

Artikel-Id : 10393834  
frühere Artikel-Id : 900465.1900

Spannmittelbaugröße SK65	Hersteller Produktlinie SPANNTOP nova Futter	Spannausführung gerillt	Nenn Durchmesser 19 Millimeter
Spannmethode Außenspannung	Hersteller Produktlinie Hainbuch		

### Clamping head SK65 D=20,00mm

Artikel-Id : 10554430  
frühere Artikel-Id : 900465.2000

Spannmittelbaugröße SK65	Hersteller Produktlinie SPANNTOP nova Futter	Spannausführung gerillt	Nenn Durchmesser 20 Millimeter
Spannmethode Außenspannung	Hersteller Produktlinie Hainbuch		

### Clamping head SK65 D=21,00mm

Artikel-Id : 10554471  
frühere Artikel-Id : 900465.2100

Spannmittelbaugröße SK65	Hersteller Produktlinie SPANNTOP nova Futter	Spannausführung gerillt	Nenn Durchmesser 21 Millimeter
Spannmethode Außenspannung	Hersteller Produktlinie Hainbuch		

### Clamping head SK65 D=22,00mm

Artikel-Id : 10381560  
frühere Artikel-Id : 900465.2200

Spannmittelbaugröße SK65	Hersteller Produktlinie SPANNTOP nova Futter	Spannausführung gerillt	Nenn Durchmesser 22 Millimeter
Spannmethode Außenspannung	Hersteller Produktlinie Hainbuch		

### Clamping head SK65 D=23,00mm

Artikel-Id : 10741026  
frühere Artikel-Id : 900465.2300

Spannmittelbaugröße SK65	Hersteller Produktlinie SPANNTOP nova Futter	Spannausführung gerillt	Nenn Durchmesser 23 Millimeter
Spannmethode Außenspannung	Hersteller Produktlinie Hainbuch		

### Clamping head SK65 D=24,00mm

Artikel-Id : 10229489  
frühere Artikel-Id : 900465.2400

Spannmittelbaugröße SK65	Hersteller Produktlinie SPANNTOP nova Futter	Spannausführung gerillt	Nenn Durchmesser 24 Millimeter
Spannmethode Außenspannung	Hersteller Produktlinie Hainbuch		

### Clamping head SK65 D=25,00mm

Artikel-Id : 10806555  
frühere Artikel-Id : 900465.2500

Spannmittelbaugröße SK65	Hersteller Produktlinie SPANNTOP nova Futter	Spannausführung gerillt	Nenn Durchmesser 25 Millimeter
Spannmethode Außenspannung	Hersteller Produktlinie Hainbuch		

### Clamping head SK65 D=26,00mm

Artikel-Id : 10991722

frühere Artikel-Id : 900465.2600

Spannmittelbaugröße SK65	Hersteller Produktlinie SPANNTOP nova Futter	Spannausführung gerillt	Nenn Durchmesser 26 Millimeter
Spannmethode Außenspannung	Hersteller Produktlinie Hainbuch		

### Clamping head SK65 D=27,00mm

Artikel-Id : 10756684

frühere Artikel-Id : 900465.2700

Spannmittelbaugröße SK65	Hersteller Produktlinie SPANNTOP nova Futter	Spannausführung gerillt	Nenn Durchmesser 27 Millimeter
Spannmethode Außenspannung	Hersteller Produktlinie Hainbuch		

### Clamping head SK65 D=28,00mm

Artikel-Id : 10342545

frühere Artikel-Id : 900465.2800

Spannmittelbaugröße SK65	Hersteller Produktlinie SPANNTOP nova Futter	Spannausführung gerillt	Nenn Durchmesser 28 Millimeter
Spannmethode Außenspannung	Hersteller Produktlinie Hainbuch		

### Clamping head SK65 D=29,00mm

Artikel-Id : 10385913

frühere Artikel-Id : 900465.2900

Spannmittelbaugröße SK65	Hersteller Produktlinie SPANNTOP nova Futter	Spannausführung gerillt	Nenn Durchmesser 29 Millimeter
Spannmethode Außenspannung	Hersteller Produktlinie Hainbuch		

### Spannkopf SK65 D=30,00mm

Artikel-Id : 10642391  
frühere Artikel-Id : 900465.3000

Spannmittelbaugröße SK65	Hersteller Produktlinie SPANNTOP nova Futter	Spannausführung gerillt	Nenn Durchmesser 30 Millimeter
Spannmethode Außenspannung	Hersteller Produktlinie Hainbuch		

### Spannkopf SK65 D=31,00mm

Artikel-Id : 10479992  
frühere Artikel-Id : 900465.3100

Spannmittelbaugröße SK65	Hersteller Produktlinie SPANNTOP nova Futter	Spannausführung gerillt	Nenn Durchmesser 31 Millimeter
Spannmethode Außenspannung	Hersteller Produktlinie Hainbuch		

### Spannkopf SK65 D=32,00mm

Artikel-Id : 10050145  
frühere Artikel-Id : 900465.3200

Spannmittelbaugröße SK65	Hersteller Produktlinie SPANNTOP nova Futter	Spannausführung gerillt	Nenn Durchmesser 32 Millimeter
Spannmethode Außenspannung	Hersteller Produktlinie Hainbuch		

### Spannkopf SK65 D=33,00mm

Artikel-Id : 10881990  
frühere Artikel-Id : 900465.3300

Spannmittelbaugröße SK65	Hersteller Produktlinie SPANNTOP nova Futter	Spannausführung gerillt	Nenn Durchmesser 33 Millimeter
Spannmethode Außenspannung	Hersteller Produktlinie Hainbuch		

### Spannkopf SK65 D=34,00mm

Artikel-Id : 10788415  
frühere Artikel-Id : 900465.3400

Spannmittelbaugröße SK65	Hersteller Produktlinie SPANNTOP nova Futter	Spannausführung gerillt	Nenn Durchmesser 34 Millimeter
Spannmethode Außenspannung	Hersteller Produktlinie Hainbuch		

### Spannkopf SK65 D=35,00mm

Artikel-Id : 10071696  
frühere Artikel-Id : 900465.3500

Spannmittelbaugröße SK65	Hersteller Produktlinie SPANNTOP nova Futter	Spannausführung gerillt	Nenn Durchmesser 35 Millimeter
Spannmethode Außenspannung	Hersteller Produktlinie Hainbuch		

### Spannkopf SK65 D=36,00mm

Artikel-Id : 10518620  
frühere Artikel-Id : 900465.3600

Spannmittelbaugröße SK65	Hersteller Produktlinie SPANNTOP nova Futter	Spannausführung gerillt	Nenn Durchmesser 36 Millimeter
Spannmethode Außenspannung	Hersteller Produktlinie Hainbuch		

### Spannkopf SK65 D=37,00mm

Artikel-Id : 10813265  
frühere Artikel-Id : 900465.3700

Spannmittelbaugröße SK65	Hersteller Produktlinie SPANNTOP nova Futter	Spannausführung gerillt	Nenn Durchmesser 37 Millimeter
Spannmethode Außenspannung	Hersteller Produktlinie Hainbuch		

### Spannkopf SK65 D=38,00mm

Artikel-Id : 11041276  
frühere Artikel-Id : 900465.3800

Spannmittelbaugröße SK65	Hersteller Produktlinie SPANNTOP nova Futter	Spannausführung gerillt	Nenn Durchmesser 38 Millimeter
Spannmethode Außenspannung	Hersteller Produktlinie Hainbuch		

### Spannkopf SK65 D=39,00mm

Artikel-Id : 11017041  
frühere Artikel-Id : 900465.3900

Spannmittelbaugröße SK65	Hersteller Produktlinie SPANNTOP nova Futter	Spannausführung gerillt	Nenn Durchmesser 39 Millimeter
Spannmethode Außenspannung	Hersteller Produktlinie Hainbuch		

### Spannkopf SK65 D=40,00mm

Artikel-Id : 10827589  
frühere Artikel-Id : 900465.4000

Spannmittelbaugröße SK65	Hersteller Produktlinie SPANNTOP nova Futter	Spannausführung gerillt	Nenn Durchmesser 40 Millimeter
Spannmethode Außenspannung	Hersteller Produktlinie Hainbuch		

### Spannkopf SK65 D=41,00mm

Artikel-Id : 10487283  
frühere Artikel-Id : 900465.4100

Spannmittelbaugröße SK65	Hersteller Produktlinie SPANNTOP nova Futter	Spannausführung gerillt	Nenn Durchmesser 41 Millimeter
Spannmethode Außenspannung	Hersteller Produktlinie Hainbuch		

### Spannkopf SK65 D=42,00mm

Artikel-Id : 10948181  
frühere Artikel-Id : 900465.4200

Spannmittelbaugröße SK65	Hersteller Produktlinie SPANNTOP nova Futter	Spannausführung gerillt	Nenn Durchmesser 42 Millimeter
Spannmethode Außenspannung	Hersteller Produktlinie Hainbuch		

### Spannkopf SK65 D=43,00mm

Artikel-Id : 10185590  
frühere Artikel-Id : 900465.4300

Spannmittelbaugröße SK65	Hersteller Produktlinie SPANNTOP nova Futter	Spannausführung gerillt	Nenn Durchmesser 43 Millimeter
Spannmethode Außenspannung	Hersteller Produktlinie Hainbuch		

### Spannkopf SK65 D=44,00mm

Artikel-Id : 10364976  
frühere Artikel-Id : 900465.4400

Spannmittelbaugröße SK65	Hersteller Produktlinie SPANNTOP nova Futter	Spannausführung gerillt	Nenn Durchmesser 44 Millimeter
Spannmethode Außenspannung	Hersteller Produktlinie Hainbuch		

### Spannkopf SK65 D=45,00mm

Artikel-Id : 10323021  
frühere Artikel-Id : 900465.4500

Spannmittelbaugröße SK65	Hersteller Produktlinie SPANNTOP nova Futter	Spannausführung gerillt	Nenn Durchmesser 45 Millimeter
Spannmethode Außenspannung	Hersteller Produktlinie Hainbuch		

### Spannkopf SK65 D=46,00mm

Artikel-Id : 10702916  
frühere Artikel-Id : 900465.4600

Spannmittelbaugröße SK65	Hersteller Produktlinie SPANNTOP nova Futter	Spannausführung gerillt	Nenn Durchmesser 46 Millimeter
Spannmethode Außenspannung	Hersteller Produktlinie Hainbuch		

### Spannkopf SK65 D=47,00mm

Artikel-Id : 10596424  
frühere Artikel-Id : 900465.4700

Spannmittelbaugröße SK65	Hersteller Produktlinie SPANNTOP nova Futter	Spannausführung gerillt	Nenn Durchmesser 47 Millimeter
Spannmethode Außenspannung	Hersteller Produktlinie Hainbuch		

### Spannkopf SK65 D=48,00mm

Artikel-Id : 10701027  
frühere Artikel-Id : 900465.4800

Spannmittelbaugröße SK65	Hersteller Produktlinie SPANNTOP nova Futter	Spannausführung gerillt	Nenn Durchmesser 48 Millimeter
Spannmethode Außenspannung	Hersteller Produktlinie Hainbuch		

### Spannkopf SK65 D=49,00mm

Artikel-Id : 10700083  
frühere Artikel-Id : 900465.4900

Spannmittelbaugröße SK65	Hersteller Produktlinie SPANNTOP nova Futter	Spannausführung gerillt	Nenn Durchmesser 49 Millimeter
Spannmethode Außenspannung	Hersteller Produktlinie Hainbuch		

### Spannkopf SK65 D=50,00mm

Artikel-Id : 10430168  
frühere Artikel-Id : 900465.5000

Spannmittelbaugröße SK65	Hersteller Produktlinie SPANNTOP nova Futter	Spannausführung gerillt	Nenn Durchmesser 50 Millimeter
Spannmethode Außenspannung	Hersteller Produktlinie Hainbuch		

### Spannkopf SK65 D=51,00mm

Artikel-Id : 11007896  
frühere Artikel-Id : 900465.5100

Spannmittelbaugröße SK65	Hersteller Produktlinie SPANNTOP nova Futter	Spannausführung gerillt	Nenn Durchmesser 51 Millimeter
Spannmethode Außenspannung	Hersteller Produktlinie Hainbuch		

### Spannkopf SK65 D=52,00mm

Artikel-Id : 10117777  
frühere Artikel-Id : 900465.5200

Spannmittelbaugröße SK65	Hersteller Produktlinie SPANNTOP nova Futter	Spannausführung gerillt	Nenn Durchmesser 52 Millimeter
Spannmethode Außenspannung	Hersteller Produktlinie Hainbuch		

## **HAINBUCH Clamping elements**

### Clamping head

Artikel-Id : 10471355  
frühere Artikel-Id : 900465.1850

Spannmittelbaugröße SK65	Hersteller Produktlinie SPANNTOP nova Futter	Spannausführung gerillt	Nenn Durchmesser 18.5 Millimeter
Spannmethode Außenspannung	Hersteller Produktlinie Hainbuch		

## **weiteres Zubehör**

10880505  
M70082.50

**INDEX**

---

Grundkörper 52

Artikel-Id : 10489742  
frühere Artikel-Id : 900452.8001

---

Schraube-Zyl 12.9 M 8x85 4762

Artikel-Id : 11051534  
frühere Artikel-Id : 410260.0885

---