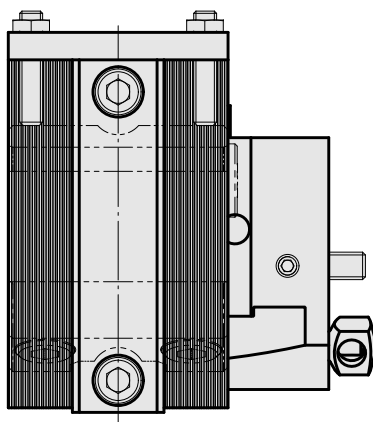
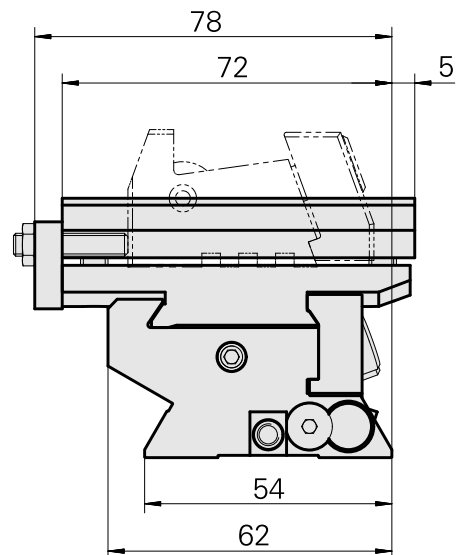
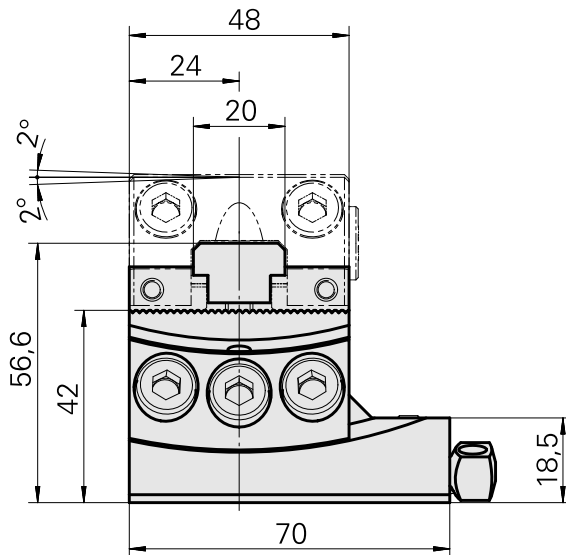
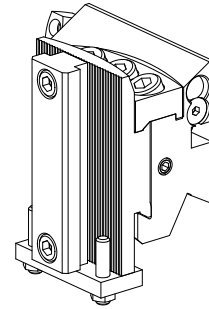


## Basishalter Schwalbenschwanzaufnahme (AB, $\pm 2^\circ$ )

### Technische Daten

<b>Schaft VDI</b>	Schwalbenschwanzaufnahme (ABC)
<b>Antrieb</b>	nicht angetrieben
<b>Fixierung VDI</b>	keine
<b>Druck</b>	20 bar
<b>180° wendbar</b>	nein
<b>X [mm]</b>	42
<b>Y [mm]</b>	–
<b>Z [mm]</b>	0
<b>Produkte INDEX TRAUB</b>	ABC • ABC.2



## Dokumente

Für dieses Produkt sind keine Downloads vorhanden

## Zubehör

### Optionales Zubehör

#### Werkzeughalter mit VDI-Schaft

##### Stechhaltestück, vertikal einstellbar

Artikel-Id : 10607061

frühere Artikel-Id : W9990055

Antrieb nicht angetrieben	Kühlung außen	Druck 20 bar	X [mm] 30
Y [mm] -	Z [mm] -	Produkte INDEX TRAUB A100 • C42/65 • G160 • ABC • C100 • C200 • G200 • G200.2 • G220 • G250 • ABC.2	

##### Stechhaltestück, vertikal einstellbar

Artikel-Id : 10463581

frühere Artikel-Id : W9990065

Antrieb nicht angetrieben	Kühlung außen	Druck 20 bar	X [mm] 38
Y [mm] -	Z [mm] -	Produkte INDEX TRAUB A100 • C42/65 • G160 • ABC • C100 • C200 • G200 • G200.2 • G220 • G250 • ABC.2	

#### weiteres Zubehör

##### Kugel 10 G10 N 10 G10 N

Artikel-Id : 10147017

frühere Artikel-Id : 420800.1000

10792715  
W8900007

**INDEX**

---

Kühlrohr

Artikel-Id : 10694891

frühere Artikel-Id : W61012.0110

---