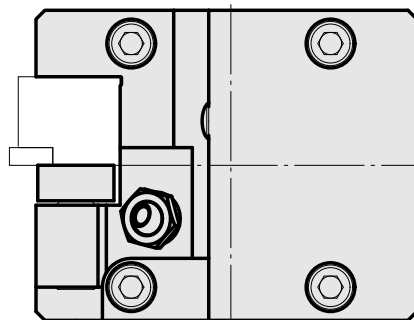
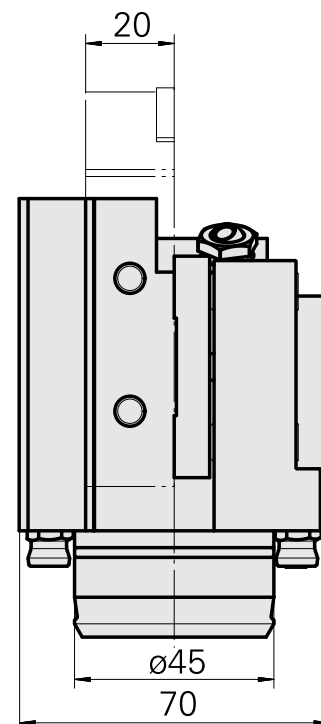
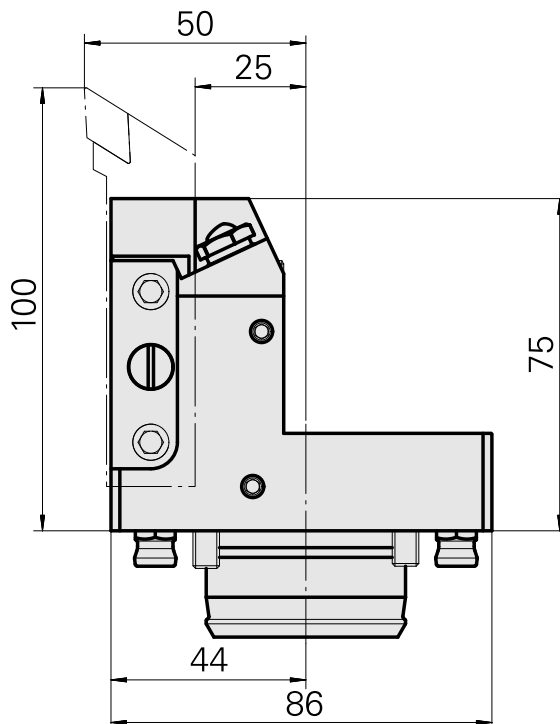
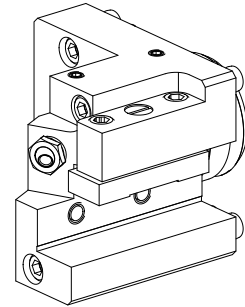


Drehhalter KPS 45 Vierkant 20x20

Technische Daten

| | |
|----------------------|--|
| Schaft KPS | KPS 45 |
| Antrieb | nicht angetrieben |
| Kühlung | außen |
| Aufnahme | Vierkant 20x20 |
| Druck | 80 bar |
| X [mm] | 75 |
| Y [mm] | - |
| Z [mm] | 25 |
| Produkte INDEX TRAUB | ABC65 • TNK42/65 • TNL32 • TNL32-11 |



Dokumente

Für dieses Produkt sind keine Downloads vorhanden

Zubehör

Optionales Zubehör

Zubehör für Werkzeughalter

[Kühlmittelrohr, L = 100 mm](#)

Artikel-Id : 10303677

frühere Artikel-Id : W9990910

| | |
|-----------------------|----------|
| WZH Zubehörkategorie | Aufnahme |
| Kühlschmierstoff-Rohr | M5 |

weiteres Zubehör

[Buchse 4x8x12](#)

Artikel-Id : 10831938

frühere Artikel-Id : W02010.0002

[Hohlschraube M12x1](#)

Artikel-Id : 10757766

frühere Artikel-Id : W02013.0001

[Kugelspritzdüse D8xM5 D8xM5](#)

Artikel-Id : 10392450

frühere Artikel-Id : W02019.0002
