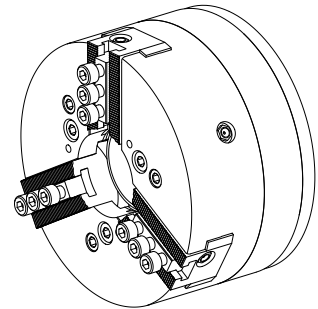


## 3-Backenfutter KFD-175/3HS

### Technische Daten

<b>Produkte INDEX TRAUB</b>	G200.2 • G220 • G160.2
<b>Spindeldurchlass</b>	65mm
<b>Bearbeitungsseite</b>	Gegenspindel
<b>Hersteller Produktlinie</b>	KFD-175/3HS 1/16
<b>Spindelaufnahme</b>	AP140
<b>Spannmittelbaugröße</b>	175
<b>Hersteller Produktlinie</b>	Roehm



Für dieses Produkt ist aktuell keine 3-Seiten-Ansicht verfügbar

## Dokumente

Für dieses Produkt sind keine Downloads vorhanden

## Zubehör

Zum Betrieb benötigt

### [Zugrohradapter](#)

Artikel-Id : 10287140

frühere Artikel-Id : 908127.8451

---