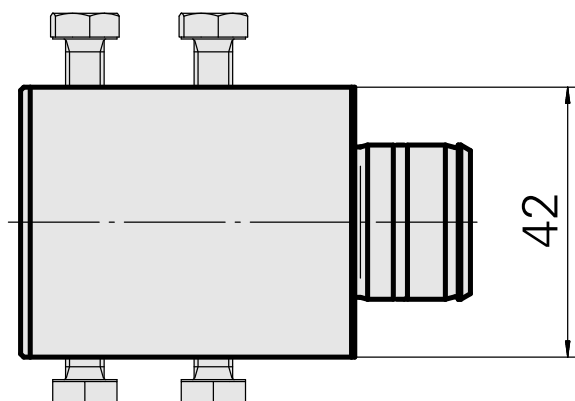
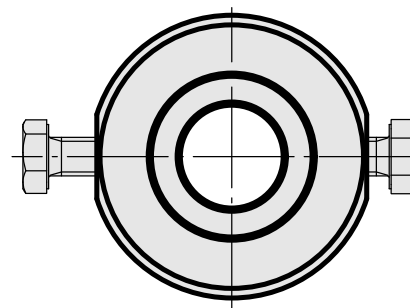
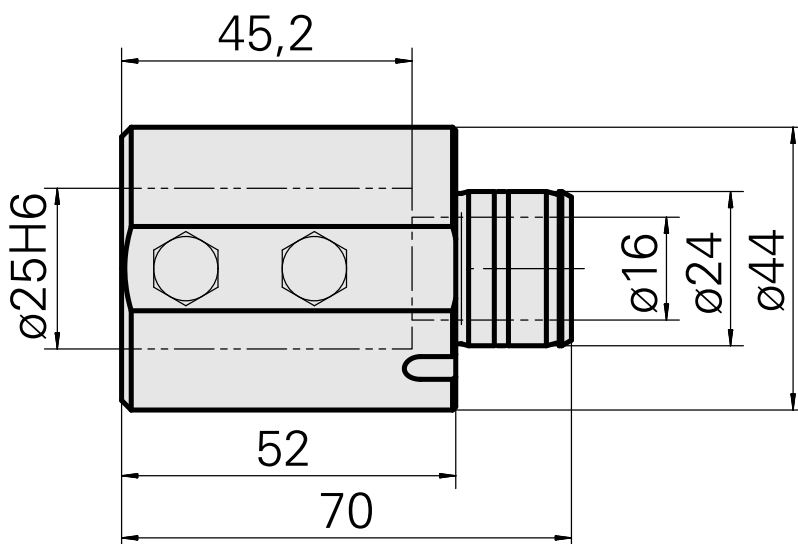
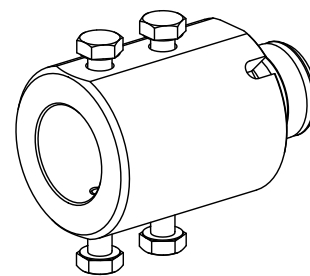


## Attachement D25

### Données techniques

Entraînement	non entraîné
Arrosage	central
Attachement	D25
Pression	80 bar
X [mm]	52
Y [mm]	-
Z [mm]	-
Produits INDEX TRAUB	ABC65 • TNK42/65 • TNL18 • TNL20 • TNL32-11 • TNL32 • TNL32-11 compact • TNL20-11 • TNL32 compact • TNK40.2-10 • TNK40.2-8 • TNL20.2



---

## Documents

Aucun téléchargement n'est disponible pour ce produit

## Accessoires

Accessoires optionnels

### Autres accessoires

#### [Douille attachement collerette D25](#)

ID produit : 10070544

Ancienne ID produit : W62221.41--

---

#### [Vis hexagonale](#)

ID produit : 10776803

Ancienne ID produit : 410620.0612

---

#### [Vis hexagonale](#)

ID produit : 10136131

Ancienne ID produit : 410620.0616

---