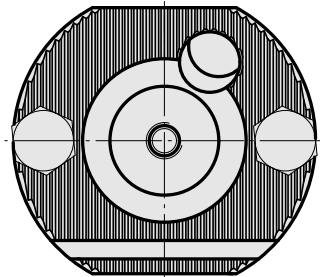
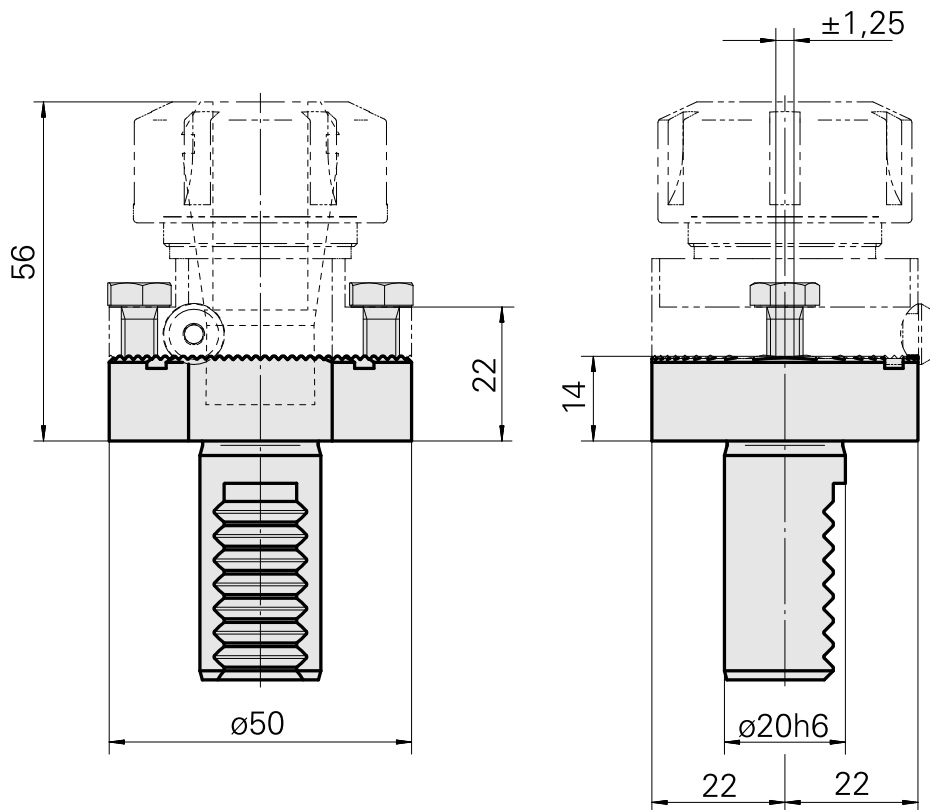
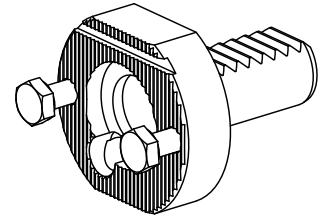


Basic holder VDI 20, vertically adjustable

Technische Daten

| | |
|-----------------|------------|
| Shank VDI | VDI 20 |
| Drive | not live |
| Fixation VDI | none |
| Pressure | 20 bar |
| reversible 180° | no |
| X [mm] | 14 (0.55") |
| Y [mm] | - |
| Z [mm] | - |



Dokumente

Für dieses Produkt sind keine Downloads vorhanden

Zubehör

Optionales Zubehör

Tool holders with VDI shank

[Drill holding block D20 \(0.79 "\)](#)

Artikel-Id : 10099852

frühere Artikel-Id : W9990086

| | | | |
|-------------------|---------------------|--------------------|--|
| Drive not live | Cooling external | Pressure 20 bar | Mounting D20 |
| X [mm] 40 | Y [mm] - | Z [mm] - | Produkte INDEX TRAUB C42/65 • G160 • G300 • A200-6 • ABC • C100 • C200 • G200 • G200.2 • G220 • G250 • ABC.2 |

[Drill holding block ER25](#)

Artikel-Id : 10285739

frühere Artikel-Id : W9990085

| | | | |
|------------------------------|------------------|-----------------|--|
| Antrieb nicht angetrieben | Kühlung innen | Druck 20 bar | Aufnahme ER25 |
| X [mm] 42,5 | Y [mm] - | Z [mm] - | Produkte INDEX TRAUB C42/65 • G160 • G300 • A200-6 • ABC • C100 • C200 • G200 • G200.2 • G220 • G250 • ABC.2 |