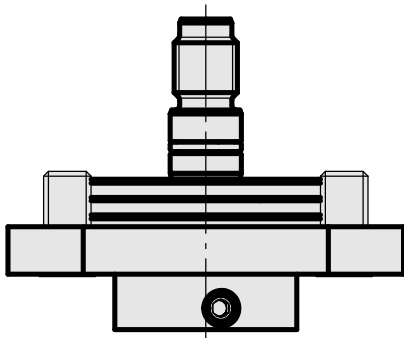
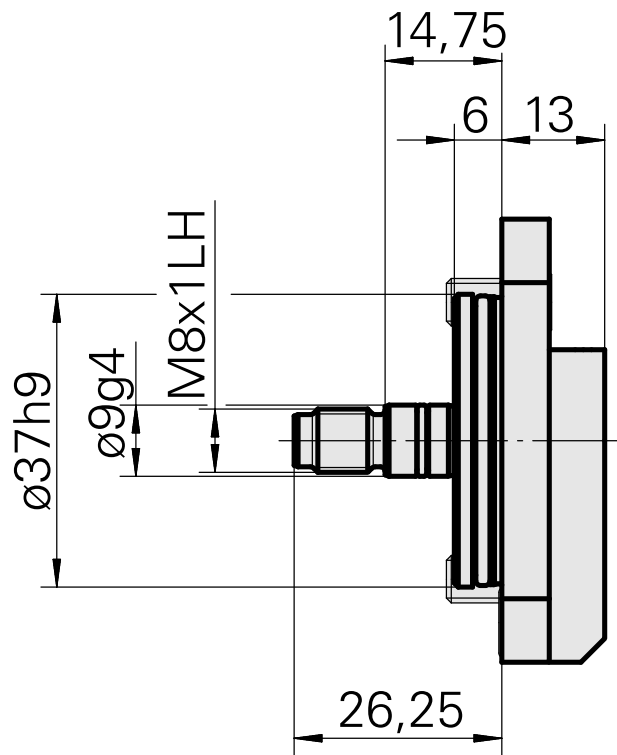
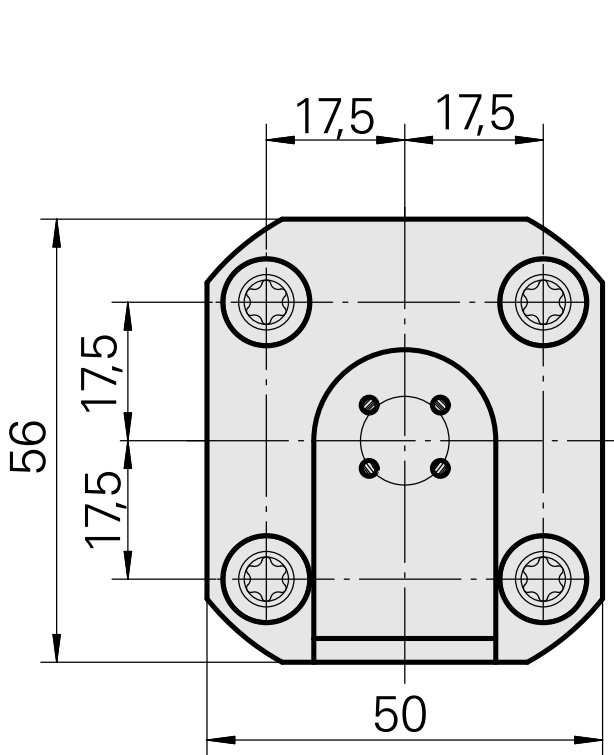
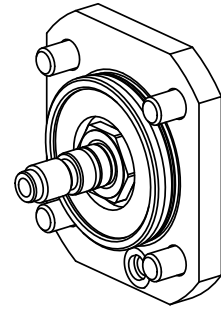


## Kühlschmierstoffversorgung, innen 80 bar

### Technische Daten

Für dieses Produkt sind aktuell keine zusätzlichen technischen Merkmale hinterlegt



## **Dokumente**

### **Produkthinweise**

[DE \(pdf\)](#)

[EN \(pdf\)](#)

[FR \(pdf\)](#)

[DE \(pdf\)](#)

[EN \(pdf\)](#)

[FR \(pdf\)](#)

[PT \(pdf\)](#)