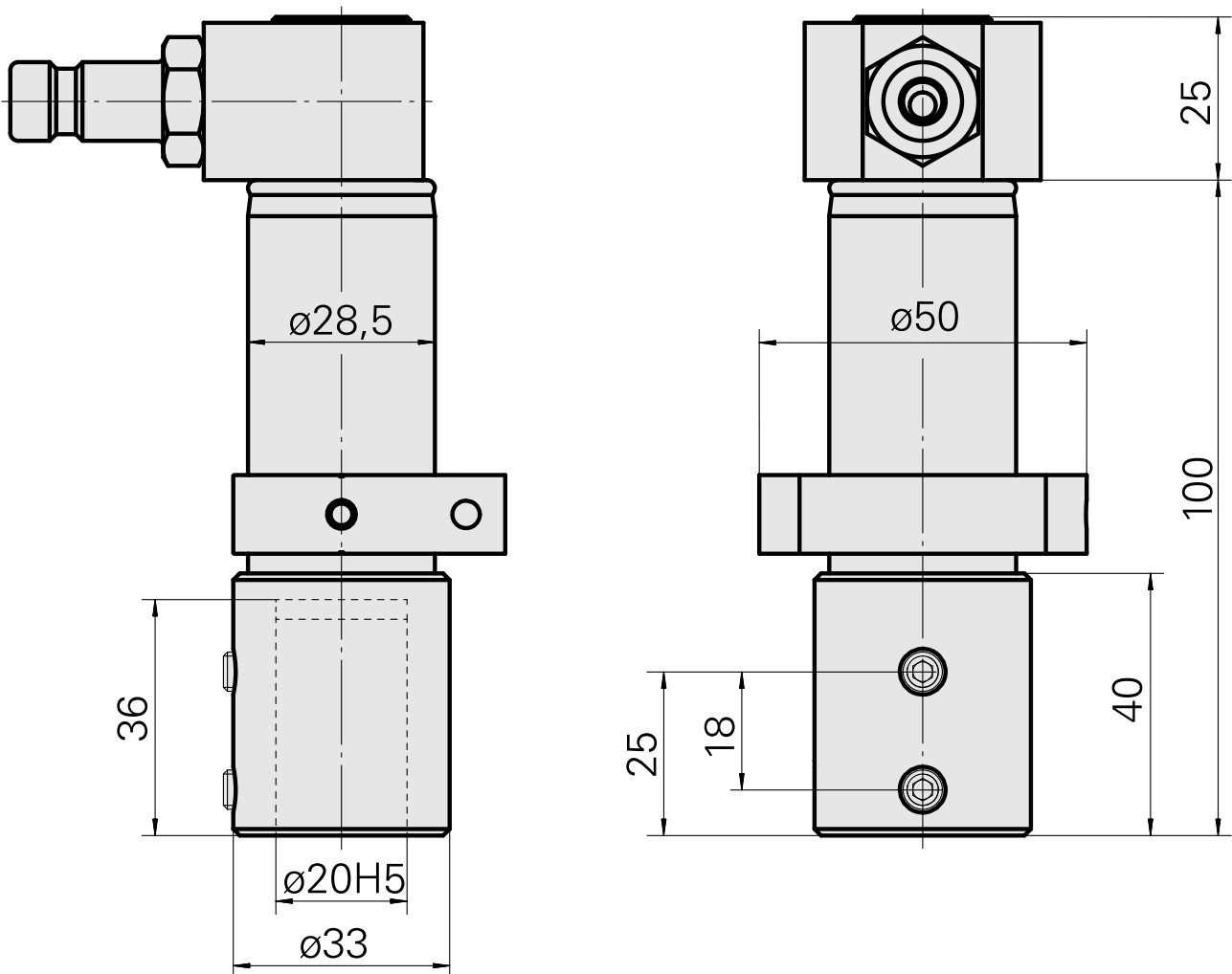


Bohrhalter D20

Technische Daten

Antrieb	nicht angetrieben
Fixierung MS	Klemmring D28,5
Kühlung	innen
Druck	80 bar
Aufnahme	D20
X [mm]	-
Y [mm]	-
Z [mm]	-
Produkte INDEX TRAUB	MS16-6 • MS22-6 • MS22-8 • MS24-6 • MS16-6 Plus



Dokumente

Für dieses Produkt sind keine Downloads vorhanden

Zubehör

Optionales Zubehör

Zubehör für Werkzeughalter

[Aufnahmebuchse mit Bund D20/ 3mm](#)

Artikel-Id : 10908982

frühere Artikel-Id : W68511.0403

TH accessories
category
Mounting sleeve with
collar

Mounting
D20

Tool mounting
3mm

[Aufnahmebuchse mit Bund D20/ 4mm](#)

Artikel-Id : 10215398

frühere Artikel-Id : W68511.0404

TH accessories
category
Mounting sleeve with
collar

Mounting
D20

Tool mounting
4mm

[Aufnahmebuchse mit Bund D20/ 5mm](#)

Artikel-Id : 10832261

frühere Artikel-Id : W68510.0405

TH accessories
category
Mounting sleeve with
collar

Mounting
D20

Tool mounting
5mm

[Aufnahmebuchse mit Bund D20/ 6mm](#)

Artikel-Id : 10048953
frühere Artikel-Id : W68510.0406

TH accessories category Mounting sleeve with collar	Mounting D20	Tool mounting 6mm
--	-----------------	----------------------

[Mounting sleeve with collar D20/ 7mm](#)

Artikel-Id : 10224332
frühere Artikel-Id : W68510.0407

TH accessories category Mounting sleeve with collar	Mounting D20	Tool mounting 7mm
--	-----------------	----------------------

[Mounting sleeve with collar D20/ 8mm](#)

Artikel-Id : 10184191
frühere Artikel-Id : W68510.0408

TH accessories category Mounting sleeve with collar	Mounting D20	Tool mounting 8mm
--	-----------------	----------------------

[Mounting sleeve with collar D20/ 10mm](#)

Artikel-Id : 10258187
frühere Artikel-Id : W68510.0410

TH accessories category Mounting sleeve with collar	Mounting D20	Tool mounting 10mm
--	-----------------	-----------------------

[Mounting sleeve with collar D20/ 11mm](#)

Artikel-Id : 11010085
frühere Artikel-Id : W68510.0411

TH accessories category Mounting sleeve with collar	Mounting D20	Tool mounting 11mm
--	-----------------	-----------------------

[Mounting sleeve with collar D20/ 12mm](#)

Artikel-Id : 10584331
frühere Artikel-Id : W68510.0412

TH accessories category Mounting sleeve with collar	Mounting D20	Tool mounting 12mm
--	-----------------	-----------------------

[Mounting sleeve with collar D20/ 14mm](#)

Artikel-Id : 10681512
frühere Artikel-Id : W68510.0414

TH accessories category Mounting sleeve with collar	Mounting D20	Tool mounting 14mm
--	-----------------	-----------------------

[Mounting sleeve with collar D20/ 15mm](#)

Artikel-Id : 10804219
frühere Artikel-Id : W68510.0415

WZH Zubehörkategorie Aufnahmebuchse mit Bund	Aufnahme D20	Werkzeugaufnahme 15mm
---	-----------------	--------------------------

[Mounting sleeve with collar D20/ 16mm](#)

Artikel-Id : 10324366
frühere Artikel-Id : W68510.0416

WZH Zubehörkategorie Aufnahmebuchse mit Bund	Aufnahme D20	Werkzeugaufnahme 16mm
---	-----------------	--------------------------

weiteres Zubehör

[QUICK COUPLING SP-006-0-WR513-11-2 Serie LP](#)

Artikel-Id : 10837142
frühere Artikel-Id : 474940.0112

10684441
W5190125

INDEX

QUICK DISCONNECT FITTING SP-006-1-WR013-11 Serie LP

Artikel-Id : 10186287
frühere Artikel-Id : 474946.25
