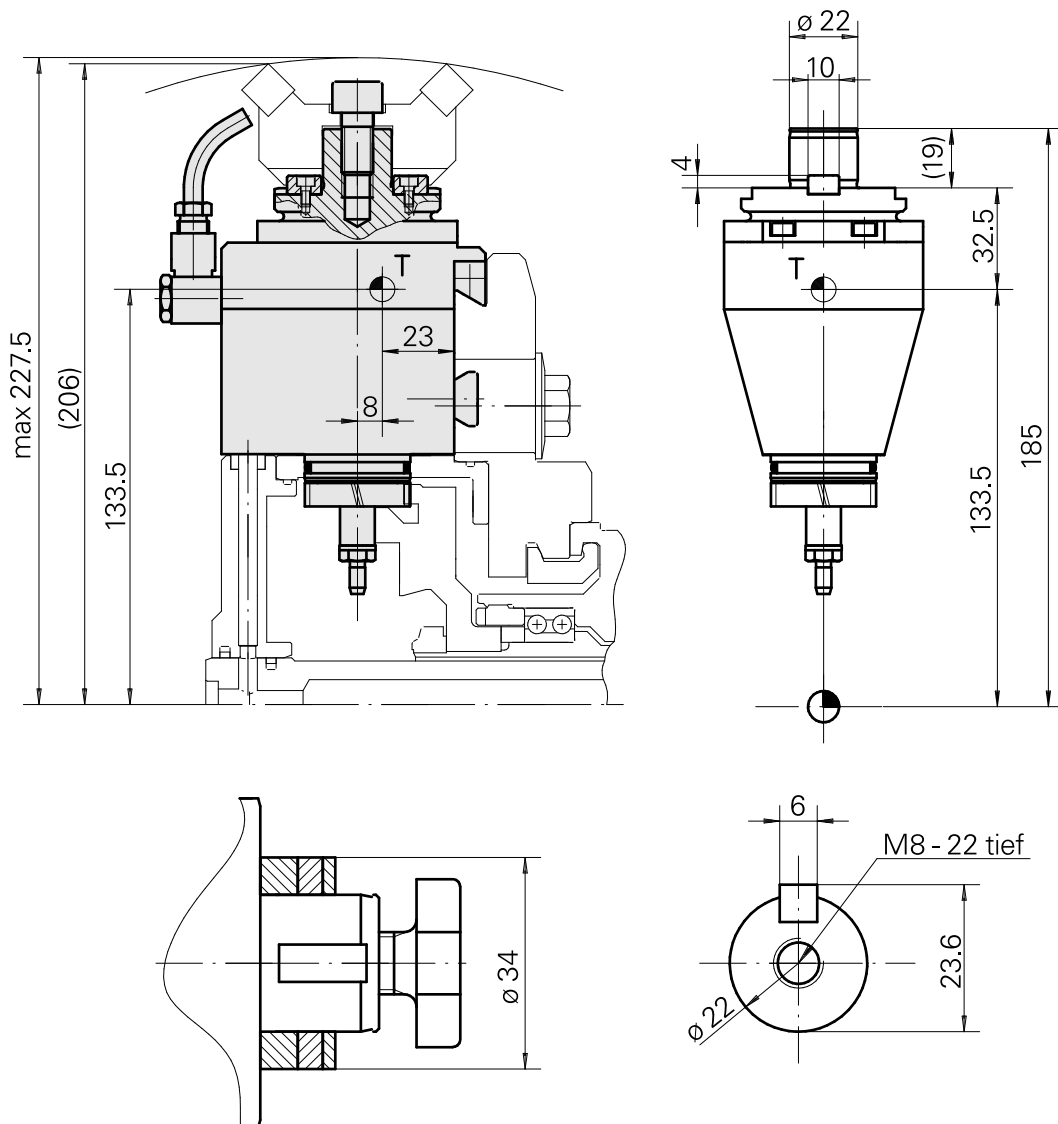
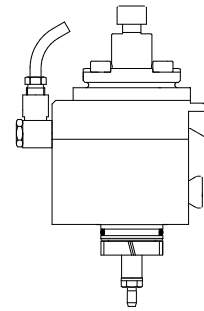


Fräseinheit Rundprisma 2:1 Fräswelle D22

Technische Daten

Schaft TNL	Rundprisma
Antrieb	Gesamtantrieb
Fixierung TNL	Zentrale Spanschraube
Übersetzung	2:1
Kühlung	außen
Druck	30 bar
Aufnahme	Fräswelle D22
Produkte INDEX TRAUB	TNK36 • TNL26



Dokumente

Für dieses Produkt sind keine Downloads vorhanden

Zubehör

Optionales Zubehör

Zubehör für Werkzeughalter

[Fräsdornschlüssel 22](#)

Artikel-Id : 10428155
frühere Artikel-Id : 203020.1220

WZH Zubehörkategorie Werkzeug für Spannzangen	Aufnahme Fräswelle D22	Werkzeug für Spannzangen Fräsdornschlüssel
---	---------------------------	--

[Fräseranzugsschraube M10](#)

Artikel-Id : 10638143
frühere Artikel-Id : 250122.1028

WZH Zubehörkategorie Fräseranzugsschraube	Aufnahme M10
--	-----------------

weiteres Zubehör

[VERSCHRAUBUNG-SCHWENK M10X1/M10X1/VOG / 506-140](#)

Artikel-Id : 10829996
frühere Artikel-Id : 314431

[Kegelring](#)

Artikel-Id : 10057204
frühere Artikel-Id : 314739

[Schraube-Überwurf 406-612](#)

Artikel-Id : 10067675
frühere Artikel-Id : 314740

10677730
983614

INDEX

Rohr 100LG

Artikel-Id : 10929574
frühere Artikel-Id : 818617

Schlüssel SW 46

Artikel-Id : 10160620
frühere Artikel-Id : 981969
