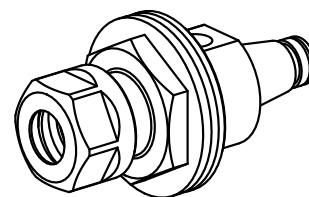


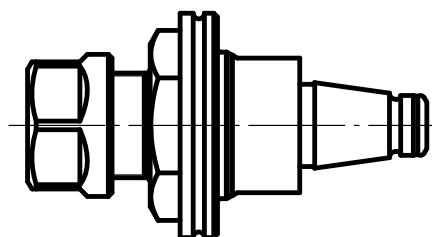
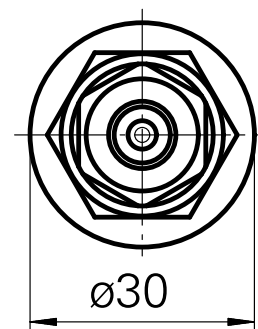
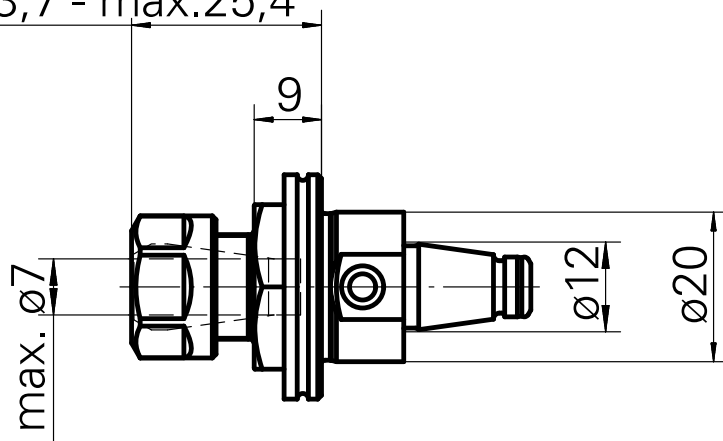
WFB 20-12 ER11

Caratteristiche tecniche

| | |
|--------------------------------|----------------------------|
| Categoria acces. portautensile | WFB 20-12 |
| Attacco | ER11 |
| Accessorio per cambio rapido | attacco pinza di serraggio |



min.23,7 - max.25,4



Documenti

Non sono disponibili download per questo prodotto

Accessori

Necessario per l'esercizio

[Chiave](#)

Id prodotto : 10969996

Id prodotto precedente : 490219.0111

| | | | |
|---|-----------------|----------------------------------|---|
| Categoria acces. portautensile Attrezzo per pinze di serrag. | Attacco ER11 | Tipo pinza di serraggio ER 11 | Tipo dado di serraggio Filettatura interna |
| Strumento per pinze Chiave dado di serraggio | | | |

Accessori opzionali

Tool holder accessories

[Dado di serraggio](#)

Id prodotto : 10302707

Id prodotto precedente : 322438

| | | | |
|--|-----------------|----------------------------------|---|
| Categoria acces. portautensile Dado di serraggio | Attacco ER11 | Tipo pinza di serraggio ER 11 | Tipo dado di serraggio Filettatura interna |
|--|-----------------|----------------------------------|---|

Altri accessori

[Pinza di serraggio](#)

Id prodotto : 10086829

Id prodotto precedente : 901930.0---

[Pinza foratura filettata ET-1-12](#)

Id prodotto : 10001911

Id prodotto precedente : 3239--

10667039
836621

INDEX

Pinza foratura filettata ER11GB

Id prodotto : 10285407

Id prodotto precedente : 900288

Pinza di serraggio retrattile

Id prodotto : 10132309

Id prodotto precedente : W999064-

Vite di regolazione M 5x10

Id prodotto : 10674886

Id prodotto precedente : 326793
