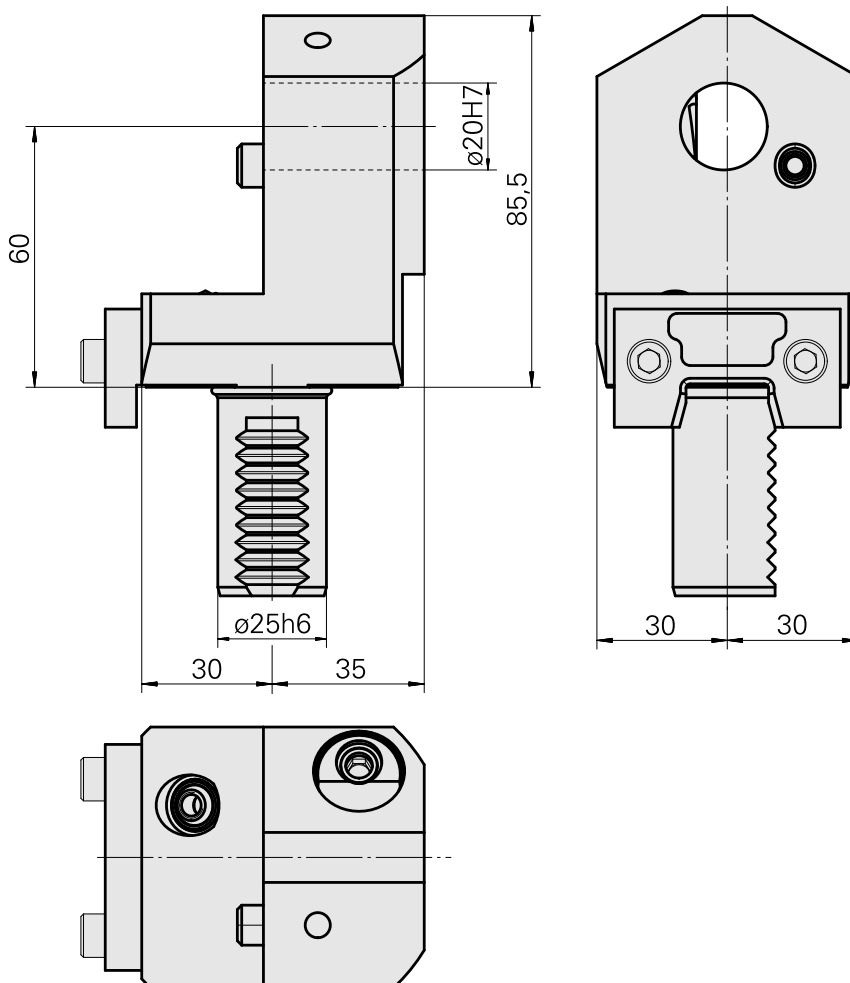
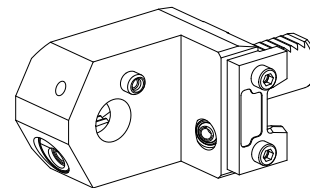


## Compensation holder

### Caratteristiche tecniche

<b>Gambo VDI</b>	VDI 25
<b>Azionamento</b>	non azionato
<b>Fissaggio VDI</b>	barra V
<b>Raffreddamento</b>	esterno e interno
<b>Pressione</b>	40 bar
<b>Attacco</b>	VDI 20
<b>ruotabile di 180°</b>	no
<b>X [mm]</b>	60
<b>Y [mm]</b>	–
<b>Z [mm]</b>	2
<b>Prodotti INDEX TRAUB</b>	ABC • ABC.2



## Documenti

Non sono disponibili download per questo prodotto

## Accessori

Accessori opzionali

### Altri accessori

#### [Ugello Palla 12D/M6](#)

Id prodotto : 10602750

Id prodotto precedente : 474550.0101

---

#### [Not defined](#)

Id prodotto : 10494656

Id prodotto precedente : WL3300.9110F

---