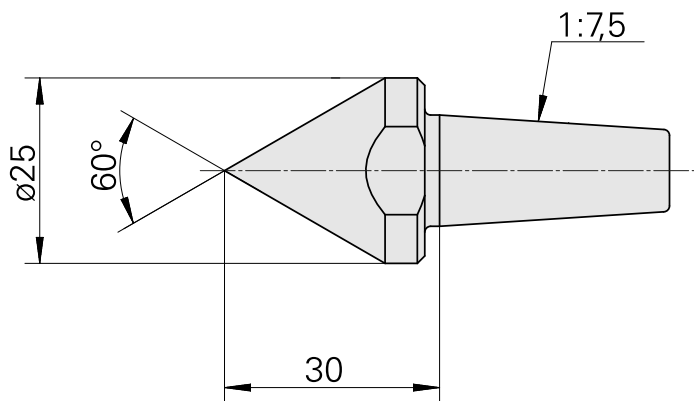
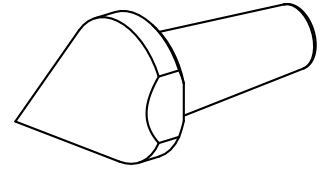


## Centering drill, 60° D25 mm, 用于空心件

### 技术特点

刀座附件类别  
夹具

指南提示, 通用  
D15,4/锥度 1:7,5



## 文件

没有针对此产品的任何下载