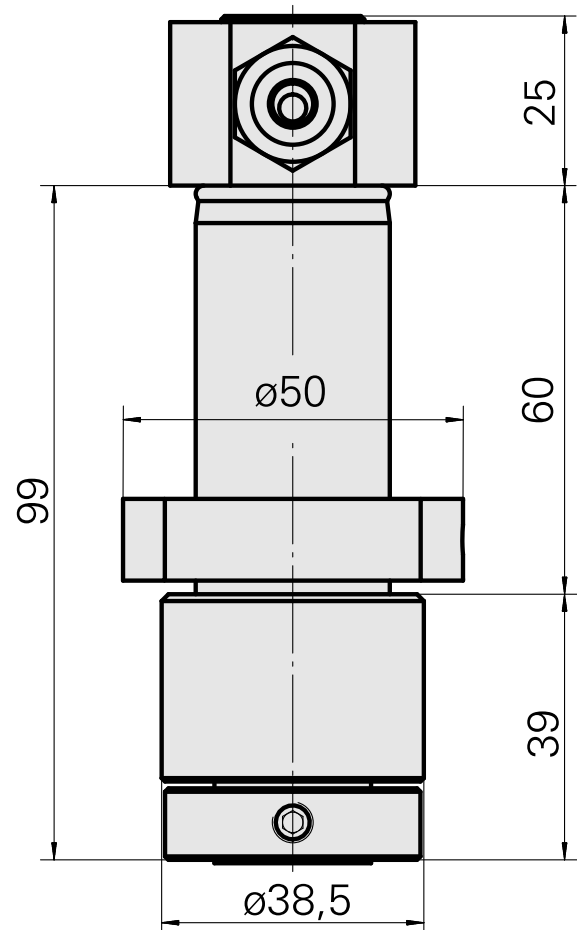
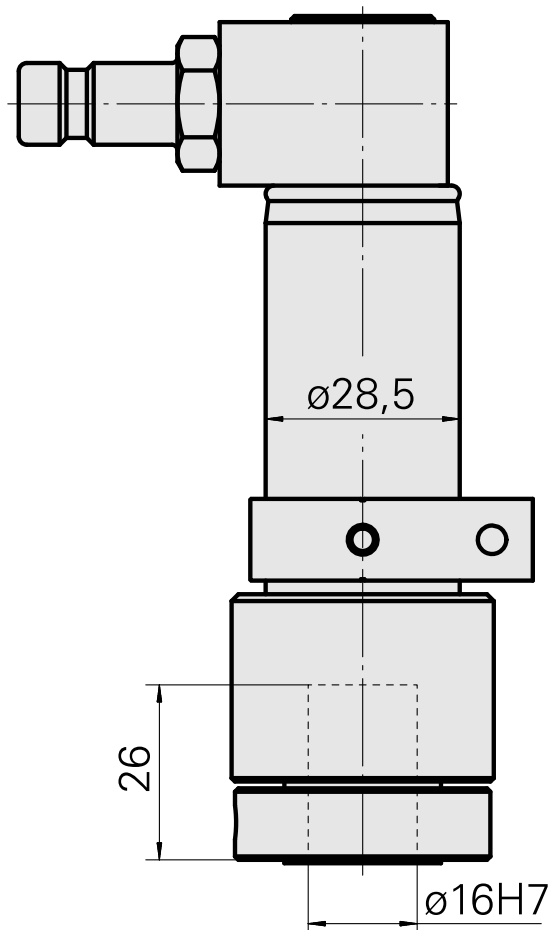
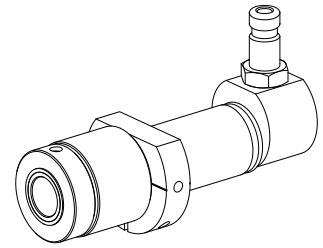


## Reibhalter D16

### Technische Daten

|                      |   |
|----------------------|---|
| Antrieb              | nicht angetrieben   |
| Fixierung MS         | Klemmring D28,5   |
| Kühlung              | innen   |
| Aufnahme             | D16   |
| X [mm]               | -   |
| Y [mm]               | -   |
| Z [mm]               | -   |
| Produkte INDEX TRAUB | A100 • MS16-6 • MS22-6 •<br>MS22-8 • MS24-6 • MS16-6 Plus |



## Dokumente

Für dieses Produkt sind keine Downloads vorhanden

## Zubehör

Optionales Zubehör

**weiteres Zubehör**

[Spannbuchse D16](#)

Artikel-Id : 10981161

frühere Artikel-Id : W95280.215-

---