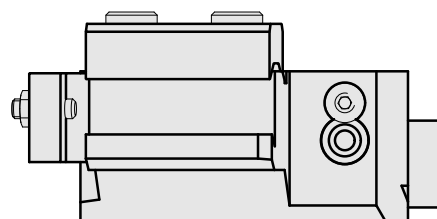
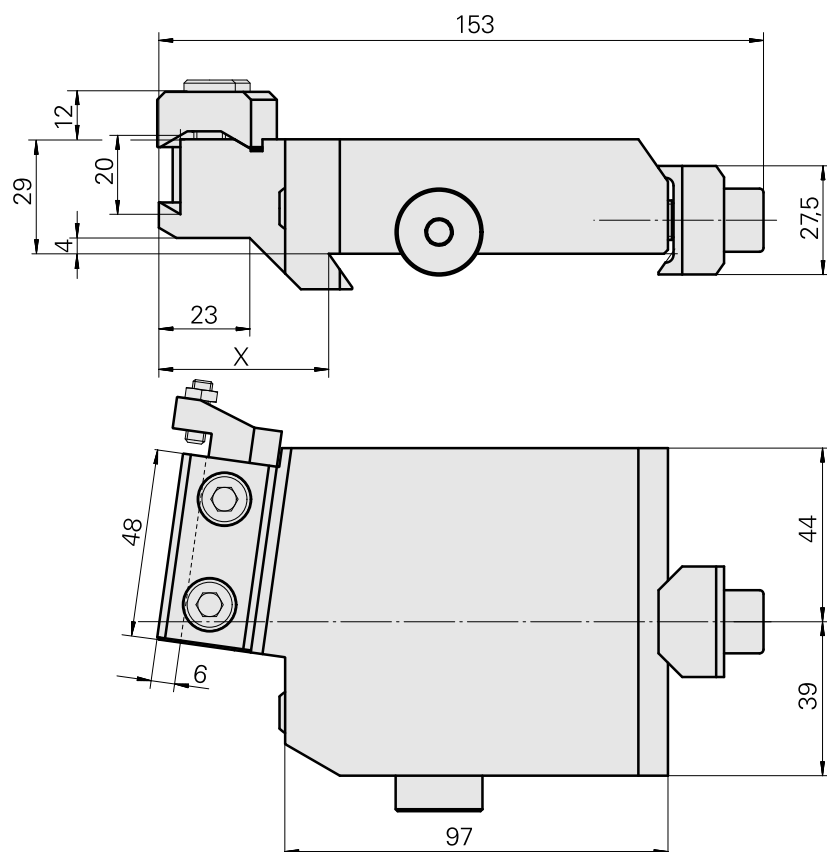
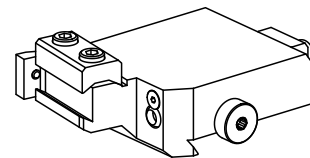


## Porta-ferramentas de corte MS32/MS40 Fer

### Características técnicas

Sistema de carro MS	MS32/MS40
Acionamento	não acionado
Fixação MS	Rabo de andorinha
Refrigeração	externo
Pressão (até)	40 bar
Direção	sentido horário
Recepção	Ferramenta de formação AWN 20
X [mm]	43
Y [mm]	–
Z [mm]	29
Produtos INDEX TRAUB	MS32C • MS32-6.2 • MS40-6 • MS32-6.3



X	43
---	----

## Documentos

Não há downloads disponíveis para este produto

## Acessórios

Acessórios opcionais

### Outros acessórios

#### [Tubo Kugel 12 D](#)

ID do produto : 10481964

ID anterior do produto : W63490.0022

---

#### [Paafuso de cabeça escareada M 5x12/T25 verzinkt 402315 12](#)

ID do produto : 10607371

ID anterior do produto : 410362.0512

---