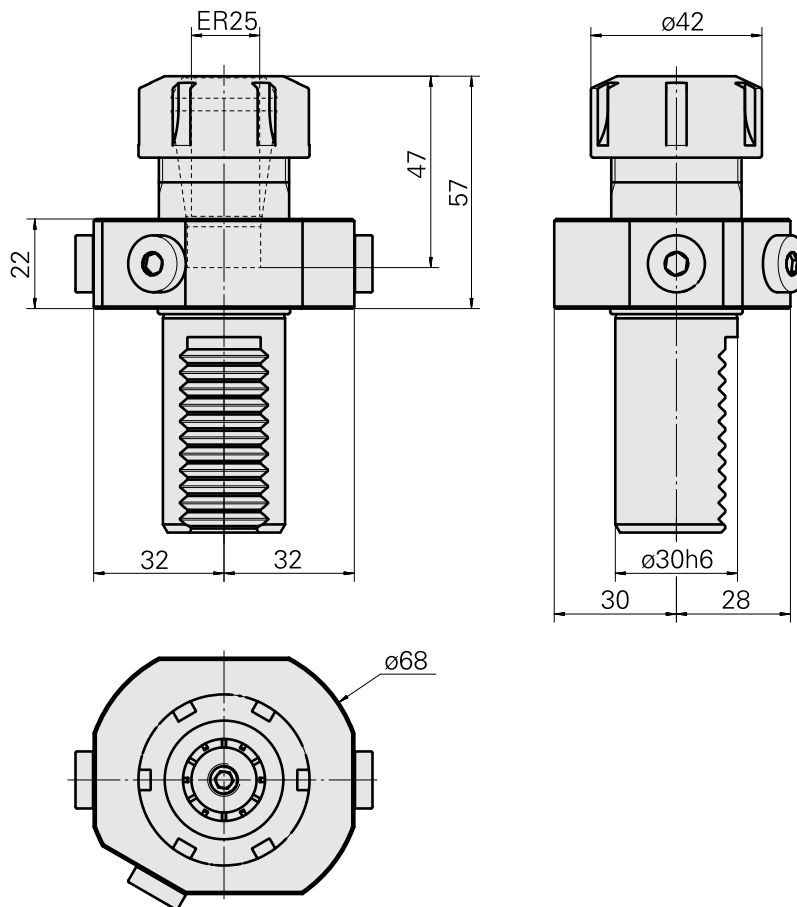
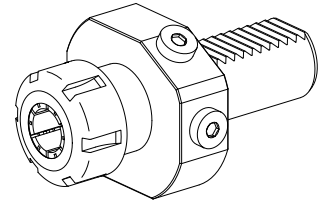


## 钻头刀架 VDI 30 ER25, E4型

### 技术特点

刀柄VDI	VDI 30
驱动装置	非动力式
固定装置VDI	无
冷却	内冷
压力	80 bar
夹具	ER25
可翻转 180°	否
Data carrier	检查安装孔
X [mm]	68
Y [mm]	-
Z [mm]	-
INDEX TRAUB产品	IT600 • V100 • V200 • V160C • V160G • V300 • TNA300



## 文件

没有针对此产品的任何下载

## 附件

转至运行所需

### [Spanner](#)

产品ID：10802433

以前的产品ID：490219.0251

刀座附件类别 用于夹头的工具	夹具 ER25	夹头型号 ER 25	紧固螺母型号 内螺纹
夹头工具 紧固螺母扳手			

## 可选附件

### **Tool holder accessories**

### [Clamping nut](#)

产品ID：10193990

以前的产品ID：901939.0251

刀座附件类别 紧固螺母	夹具 ER25	夹头型号 ER 25	紧固螺母型号 内螺纹
----------------	------------	---------------	---------------

## 其他附件

### [Clamping collet](#)

产品ID：10206464

以前的产品ID：901930.3---

### [tapping tool collet ET-1-25](#)

产品ID：10191234

以前的产品ID：3224--

---

[tapping tool collet](#)

产品ID：10256515  
以前的产品ID：WZ9990.9507F

---

[Collet chuck](#)

产品ID：10029756  
以前的产品ID：W999067-

---

[Clamping collet, sealed](#)

产品ID：10698406  
以前的产品ID：W999085-

---