

INDEX CAPTO C3 per CC.. 09T3.., destra, con scanalatura pinza

Caratteristiche tecniche

Categoria acces. portautensile

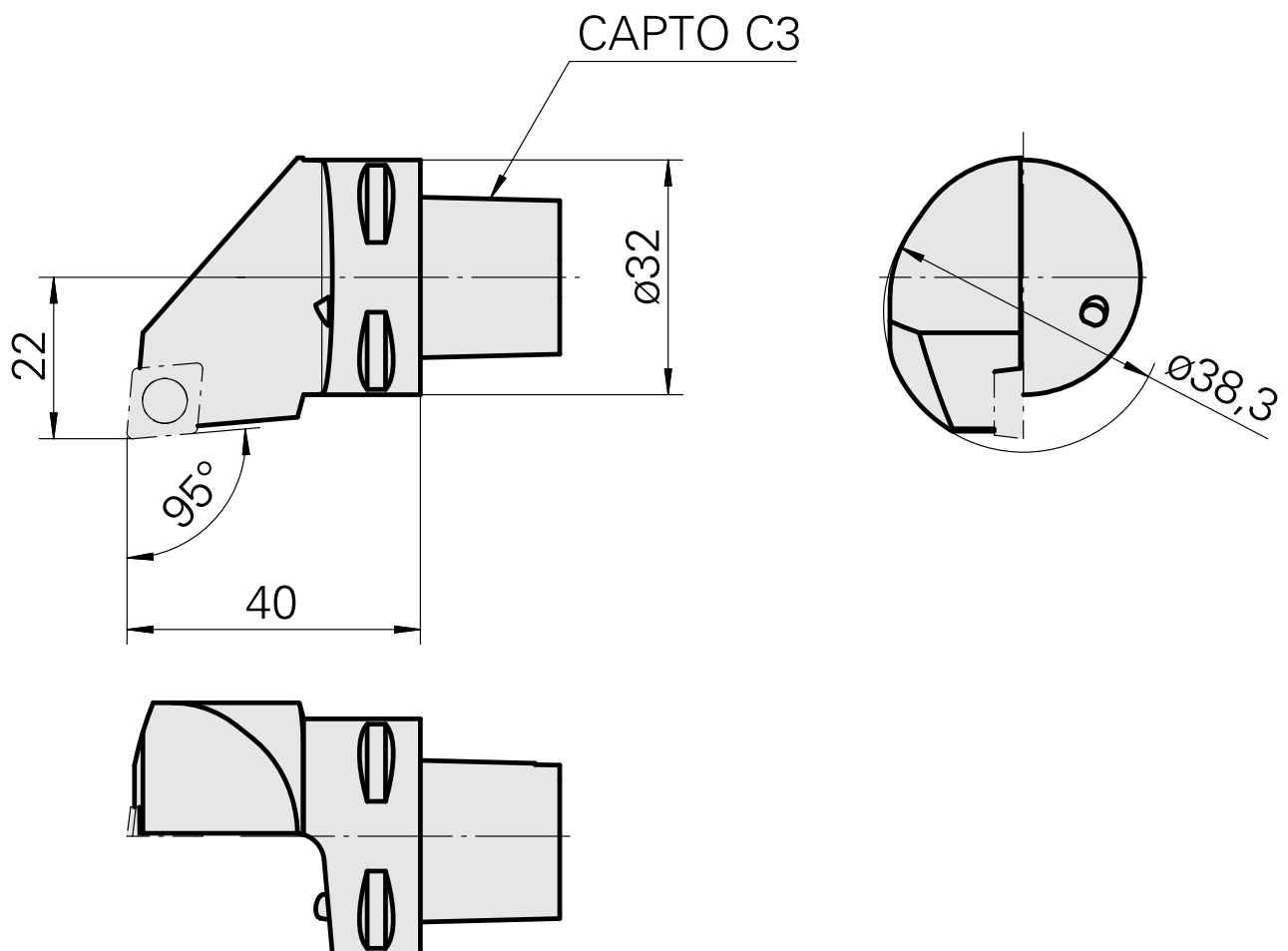
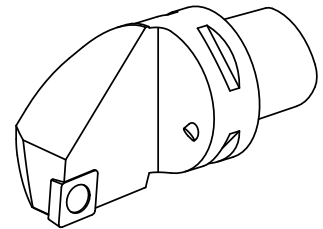
INDEX CAPTO C3

Attacco

per CC.. 09T3..

Accessorio per cambio rapido

supporto portapezzo



Documenti

Non sono disponibili download per questo prodotto