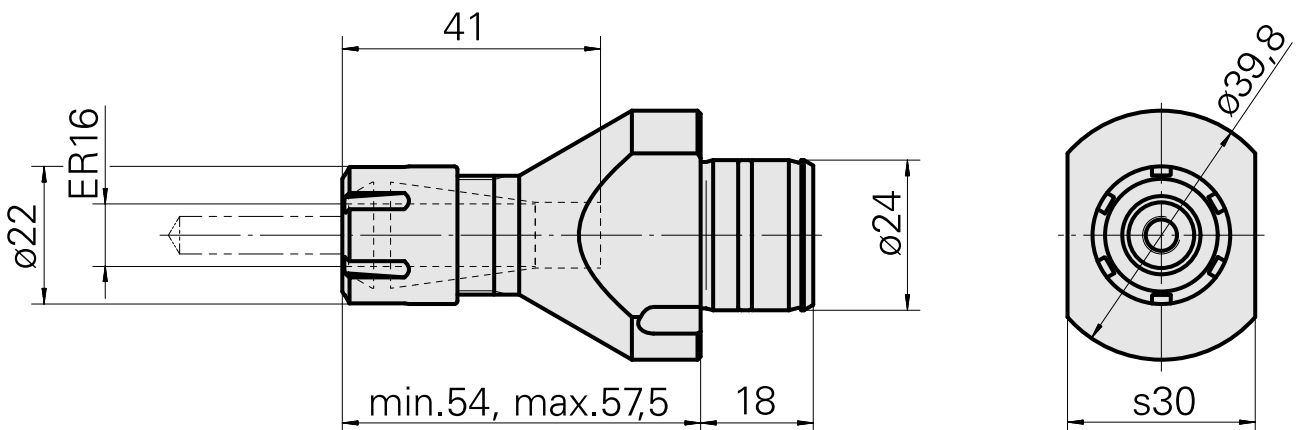


## Mount ER16

### Caratteristiche tecniche

Drive	not live
Cooling	internal
Mounting	ER16
Pressure	80 bar
X [mm]	54 (2.13")
Y [mm]	-
Z [mm]	-
INDEX TRAUB products	ABC65 • TNK42/65 • TNL18 • TNL20 • TNL32-11 • TNL32 • TNL32-11 compact • TNL20-11 • TNL32 compact • TNK40.2-10 • TNL20.2 • TNK40.2



## Documenti

Non sono disponibili download per questo prodotto

## Accessori

Necessario per l'esercizio

### [Spanner 7111.16000](#)

Id prodotto : 10621809

Id prodotto precedente : 490219.2161

TH accessories category Tool	Mounting ER16	Collet type ER 16	Clamping nut type Female thread diameter reduced
Tools for Collet chucks Clamping nut wrench			

## Accessori opzionali

### Tool holder accessories

### [Dado di serraggio](#)

Id prodotto : 10178506

Id prodotto precedente : 901939.6161

Categoria acces. portautensile Dado di serraggio	Attacco ER16	Tipo pinza di serraggio ER 16	Tipo dado di serraggio Filetta. interna diam. ridotto
-----------------------------------------------------	-----------------	----------------------------------	----------------------------------------------------------

### [Dado di serraggio, per alimentazione interna lubrorefrigerante](#)

Id prodotto : 10888980

Id prodotto precedente : W9990347

Categoria acces. portautensile Dado di serraggio	Attacco ER16	Tipo pinza di serraggio ER 16	Tipo dado di serraggio Filetta. interna diam. ridotto
-----------------------------------------------------	-----------------	----------------------------------	----------------------------------------------------------

## Altri accessori

---

[Clamping collet](#)

Id prodotto : 10834596  
Id prodotto precedente : 901930.1---

---

[Clamping collet](#)

Id prodotto : 10589709  
Id prodotto precedente : W99903--

---

[tapping tool collet](#)

Id prodotto : 10865233  
Id prodotto precedente : WZ9990.9506F

---

[tapping tool collet ET-1-16](#)

Id prodotto : 10542491  
Id prodotto precedente : 3230--

---

[Collet chuck](#)

Id prodotto : 10870393  
Id prodotto precedente : W999065-

---

[Clamping collet, sealed](#)

Id prodotto : 10433061  
Id prodotto precedente : W999083-

---

[Disco di tenuta](#)

Id prodotto : 10324863  
Id prodotto precedente : W999036-

---