

Zentrierspitze, 60° D44 mm für Hohlkörper

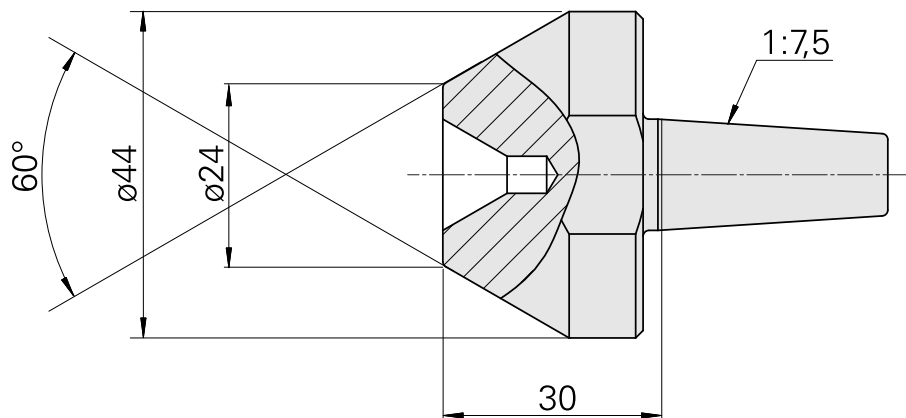
Technische Daten

WZH Zubehörcategorie

Zentrierspitze, universal

Aufnahme

D15,14/Kegel 1:7,5



Dokumente

Für dieses Produkt sind keine Downloads vorhanden