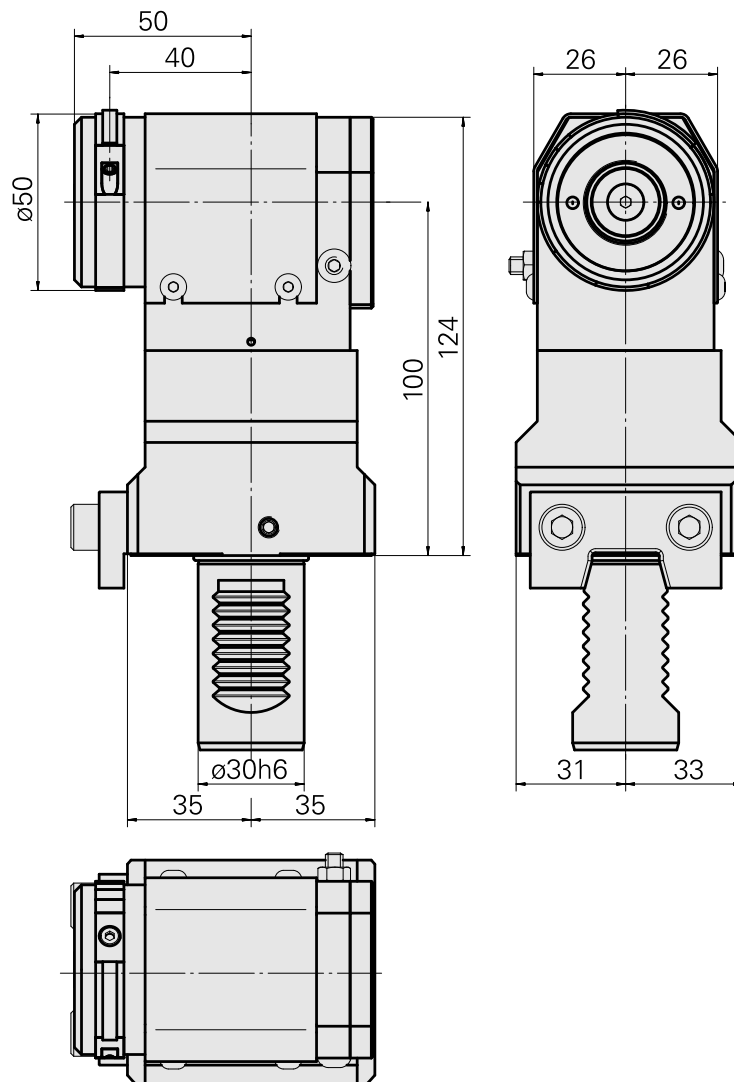
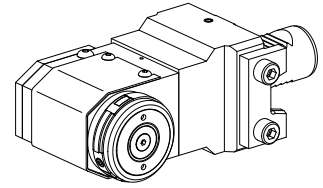


## Schriftrollenhalter VDI 30

### Technische Daten

Schaft VDI	VDI 30
Antrieb	nicht angetrieben
Fixierung VDI	V-Leiste
180° wendbar	ja
Datenträger	Aufnahmebohrung prüfen
X [mm]	100
Y [mm]	-
Z [mm]	-
Produkte INDEX TRAUB	G160 • G300 • A200-6 • G250



---

## Dokumente

Für dieses Produkt sind keine Downloads vorhanden

## Zubehör

Optionales Zubehör

### Zubehör für Werkzeughalter

#### [Schriftrolle 50D, D50 mm](#)

Artikel-Id : 10609077  
frühere Artikel-Id : W63380.0030

WZH Zubehörcategorie  
Prägerolle

#### [Schriftrolle 60D, D60 mm](#)

Artikel-Id : 10446615  
frühere Artikel-Id : W63380.0060

WZH Zubehörcategorie  
Prägerolle

### weiteres Zubehör

#### [Einstelleiste](#)

Artikel-Id : 10677697  
frühere Artikel-Id : W68220.4150

---

#### [Anschlagleiste](#)

Artikel-Id : 10713062  
frühere Artikel-Id : W68220.4104

---

#### [Spannleiste](#)

Artikel-Id : 10967524  
frühere Artikel-Id : W68220.4106

---

10297492  
W1330013

**INDEX**

---

Schraube-Zyl 12.9 M 8x 16 4762

Artikel-Id : 10360891

frühere Artikel-Id : 410260.0816

---