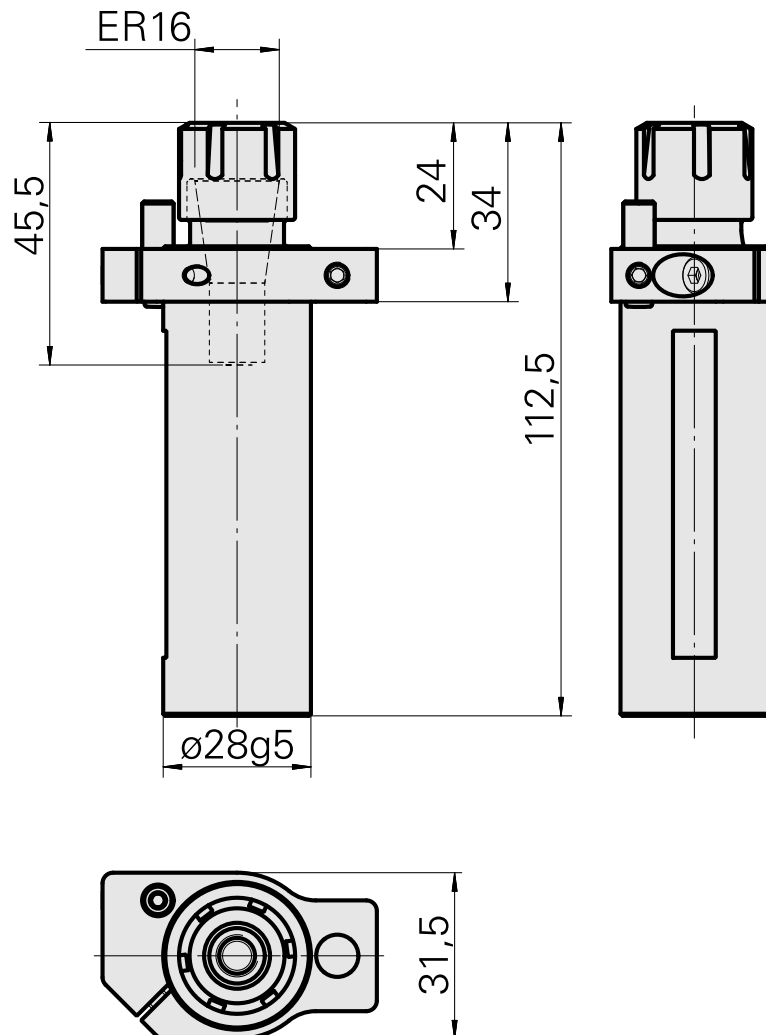
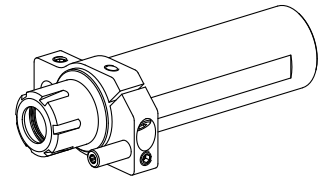


Drilling tool holder Shank 28 ER16

Technische Daten

| | |
|----------------------|-------------------|
| Shank TNL | Shank 28 |
| Drive | not live |
| Fixation TNL | Pre-centering pin |
| Cooling | internal |
| Pressure | 120 bar |
| Mounting | ER16 |
| X [mm] | - |
| Y [mm] | - |
| Z [mm] | 34 (1.34) |
| INDEX TRAUB products | TNL12 • TNL12.2 |



Dokumente

Für dieses Produkt sind keine Downloads vorhanden

Zubehör

Zum Betrieb benötigt

COOLANT TUBE COMPLETE

Artikel-Id : 10255957
frühere Artikel-Id : 989156

CL feeder, fixed TNL12.2, Back/front working unit

Artikel-Id : 12063156
frühere Artikel-Id :

Spannschlüssel Typ E16M

Artikel-Id : 10621809
frühere Artikel-Id : 490219.2161

| | | | |
|---|------------------|------------------------|---|
| WZH Zubehörkategorie Werkzeug für Spannzangen | Aufnahme ER16 | Spannzangentyp ER16 | Spannmuttertyp Innengewinde Durchm. reduziert |
| Werkzeug für Spannzangen Spannmutterschlüssel | | | |

Optionales Zubehör

Zubehör für Werkzeughalter

Spannmutter M19x1 Hi-Q/ERM16

Artikel-Id : 10178506
frühere Artikel-Id : 901939.6161

| | | | |
|-------------------------------------|------------------|------------------------|---|
| WZH Zubehörkategorie Spannmutter | Aufnahme ER16 | Spannzangentyp ER16 | Spannmuttertyp Innengewinde Durchm. reduziert |
|-------------------------------------|------------------|------------------------|---|

weiteres Zubehör

[Spannzangen ER16 0,5-10 D](#)

Artikel-Id : 10834596
frühere Artikel-Id : 901930.1---

[Spannzangen ER16-UP 0,5-10 D](#)

Artikel-Id : 10589709
frühere Artikel-Id : W99903--

[Gewindebohrzangen ET-1-16](#)

Artikel-Id : 10542491
frühere Artikel-Id : 3230--

[Gewindebohrzangen ER16-GB](#)

Artikel-Id : 10865233
frühere Artikel-Id : WZ9990.9506F

[Schrumpfspannzangen ER16](#)

Artikel-Id : 10870393
frühere Artikel-Id : W999065-

[Spannzangen ER16 abgedichtet](#)

Artikel-Id : 10433061
frühere Artikel-Id : W999083-

[Schlüssel IK-Einsatz vst](#)

Artikel-Id : 12083203
frühere Artikel-Id :
