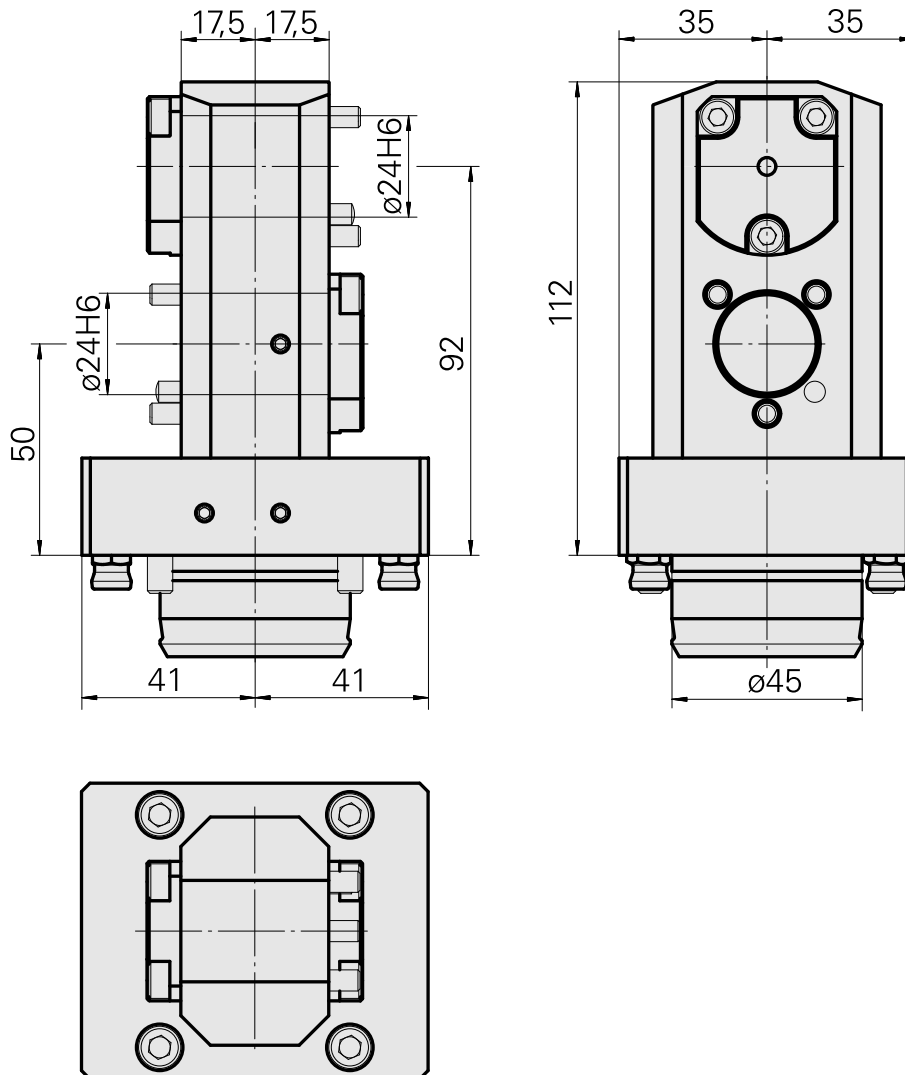
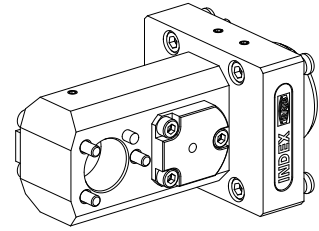


Basishalter KPS 45 D24, zweifach

Technische Daten

Schaft KPS	KPS 45
Antrieb	nicht angetrieben
Kühlung	innen
Aufnahme	D24
Druck	80 bar
X [mm]	50 + 92
Y [mm]	-
Z [mm]	17,5
Produkte INDEX TRAUB	TNL32-11 • TNL32



Dokumente

Produkthinweise

[DE \(pdf\)](#)

[FR \(pdf\)](#)

[EN \(pdf\)](#)

Zubehör

Optionales Zubehör

Werkzeughalter mit Kompaktschaft

[Aufnahme D13](#)

Artikel-Id : 10301866

frühere Artikel-Id : W9991100

Antrieb nicht angetrieben	Aufnahme D13	180° wendbar nein	X [mm] -
Y [mm] -	Z [mm] -		

[Aufnahme D12](#)

Artikel-Id : 10069528

frühere Artikel-Id : W9990530

Antrieb nicht angetrieben	Kühlung innen	Aufnahme D12	Druck 80 bar
X [mm] 36	Y [mm] -	Z [mm] -	Produkte INDEX TRAUB ABC65 • TNK42/65 • TNL18 • TNL20 • TNL32-11 • TNL32 • TNL32-11 compact • TNL20-11 • TNL32 compact • TNL20.2-11 • TNK40.2-10 • TNL20.2 • TNK40.2

Aufnahme D16

Artikel-Id : 10506517
frühere Artikel-Id : W9990105

Antrieb nicht angetrieben	Kühlung innen	Aufnahme D16	Druck 80 bar
X [mm] 36	Y [mm] -	Z [mm] -	Produkte INDEX TRAUB ABC65 • TNK42/65 • TNL18 • TNL20 • TNL32-11 • TNL32 • TNL32-11 compact • TNL20-11 • TNL32 compact • TNL20.2-11 • TNK40.2-10 • TNL20.2 • TNK40.2

Aufnahme D20

Artikel-Id : 10401858
frühere Artikel-Id : W9990506

Antrieb nicht angetrieben	Kühlung innen	Aufnahme D20	Druck 80 bar
X [mm] 40	Y [mm] -	Z [mm] -	Produkte INDEX TRAUB ABC65 • TNK42/65 • TNL18 • TNL20 • TNL32-11 • TNL32 • TNL32-11 compact • TNL20-11 • TNL32 compact • TNL20.2-11 • TNK40.2-10 • TNL20.2 • TNK40.2

Aufnahme D20

Artikel-Id : 10585914

frühere Artikel-Id : W9990577

Antrieb nicht angetrieben	Kühlung innen	Aufnahme D20	Druck 80 bar
X [mm] -	Y [mm] -	Z [mm] -	Produkte INDEX TRAUB ABC65 • TNK42/65 • TNL18 • TNL20 • TNL32-11 • TNL32 • TNL32-11 compact • TNL20-11 • TNL32 compact • TNL20.2-11 • TNK40.2-10 • TNL20.2 • TNK40.2

Aufnahme D25

Artikel-Id : 10734045

frühere Artikel-Id : W9991047

Antrieb nicht angetrieben	Kühlung innen	Aufnahme D25	Druck 80 bar
X [mm] 52	Y [mm] -	Z [mm] -	Produkte INDEX TRAUB ABC65 • TNK42/65 • TNL18 • TNL20 • TNL32-11 • TNL32 • TNL32-11 compact • TNL20-11 • TNL32 compact • TNL20.2-11 • TNK40.2-10 • TNL20.2 • TNK40.2

Aufnahme ER16

Artikel-Id : 10355081

frühere Artikel-Id : W9990346

Antrieb nicht angetrieben	Kühlung innen	Aufnahme ER16	Druck 80 bar
X [mm] 54	Y [mm] -	Z [mm] -	Produkte INDEX TRAUB ABC65 • TNK42/65 • TNL18 • TNL20 • TNL32-11 • TNL32 • TNL32-11 compact • TNL20-11 • TNL32 compact • TNL20.2-11 • TNK40.2-10 • TNL20.2 • TNK40.2

Aufnahme ER20

Artikel-Id : 11056269

frühere Artikel-Id : W9990541

Antrieb nicht angetrieben	Kühlung innen	Aufnahme ER20	Druck 80 bar
X [mm] 54	Y [mm] -	Z [mm] -	Produkte INDEX TRAUB ABC65 • TNK42/65 • TNL18 • TNL20 • TNL32-11 • TNL32 • TNL32-11 compact • TNL20-11 • TNL32 compact • TNL20.2-11 • TNK40.2-10 • TNL20.2 • TNK40.2

Aufnahme ER25

Artikel-Id : 10195583

frühere Artikel-Id : W9990562

Antrieb nicht angetrieben	Kühlung innen	Aufnahme ER25	Druck 80 bar
X [mm] 47	Y [mm] -	Z [mm] -	Produkte INDEX TRAUB ABC65 • TNK42/65 • TNL18 • TNL20 • TNL32-11 • TNL32 • TNL32-11 compact • TNL20-11 • TNL32 compact • TNL20.2-11 • TNK40.2-10 • TNL20.2 • TNK40.2

Aufnahme ER25

Artikel-Id : 11072565

frühere Artikel-Id : W9990575

Antrieb nicht angetrieben	Kühlung innen	Aufnahme ER25	Druck 80 bar
X [mm] -	Y [mm] -	Z [mm] -	Produkte INDEX TRAUB ABC65 • TNK42/65 • TNL18 • TNL20 • TNL32-11 • TNL32 • TNL32-11 compact • TNL20-11 • TNL32 compact • TNL20.2-11 • TNK40.2-10 • TNL20.2 • TNK40.2

Aufnahme WFB 20-12

Artikel-Id : 11070391

frühere Artikel-Id : W9990106

Antrieb nicht angetrieben	Kühlung innen	Aufnahme WFB 20-12	Druck 80 bar
X [mm] 19	Y [mm] -	Z [mm] -	Produkte INDEX TRAUB ABC65 • TNK42/65 • TNL18 • TNL20 • TNL32-11 • TNL32 • TNL32-11 compact • TNL20-11 • TNL32 compact • TNL20.2-11 • TNK40.2-10 • TNL20.2 • TNK40.2

Aufnahme WFB 32-20

Artikel-Id : 10049618

frühere Artikel-Id : W9990578

Antrieb nicht angetrieben	Kühlung innen	Aufnahme WFB 32-20	Druck 80 bar
X [mm] -	Y [mm] -	Z [mm] -	Produkte INDEX TRAUB ABC65 • TNK42/65 • TNL32-11 • TNL32