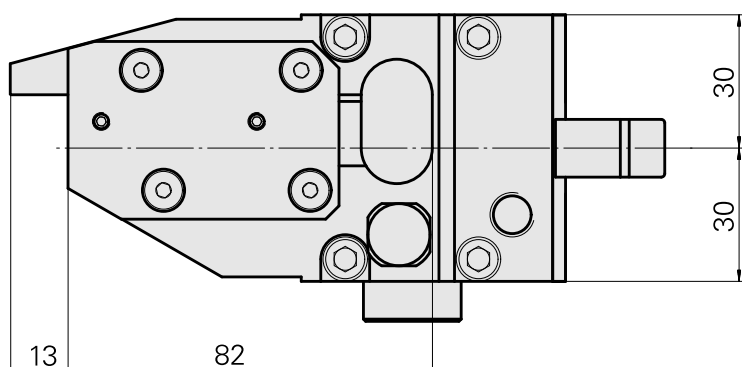
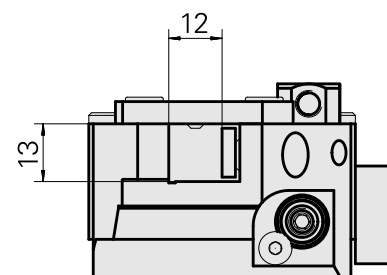
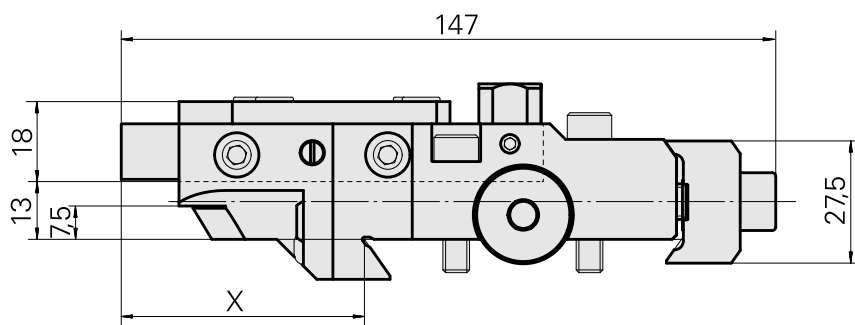
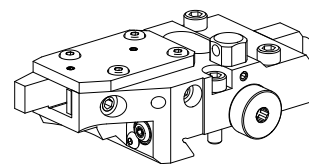


Porta-ferramentas de torno MS16/MS22 Qua

Características técnicas

| | |
|-----------------------------|---|
| Sistema de carro MS | MS16/MS22 |
| Acionamento | não acionado |
| Fixação MS | Rabo de andorinha |
| Refrigeração | externo |
| Pressão (até) | 20 bar |
| Direção | sentido horário |
| Recepção | Quadrado 12x12 |
| X [mm] | 55 |
| Y [mm] | – |
| Z [mm] | 13 |
| Produtos INDEX TRAUB | MS16-6 • MS22-8 • MS22-6 • MS24-6 • MS24-8 • MS16-6 Plus |



| | |
|---|----|
| X | 55 |
|---|----|

Documentos

Não há downloads disponíveis para este produto

Acessórios

Acessórios opcionais

Tool holder accessories

[tube, L = 100 mm com porca](#)

ID do produto : 10938183

ID anterior do produto : W00019.0164

PF Categoria de
acessórios
Tubo refrigeração
lubrificante

Recepção
M6

Outros acessórios

[Bocal bola 12D/M6](#)

ID do produto : 10602750

ID anterior do produto : 474550.0101

[Parafuso com cabeça de lente](#)

ID do produto : 10344546

ID anterior do produto : 410243.0406

[Tubuladura do meio refrigerant D10; M6](#)

ID do produto : 10562562

ID anterior do produto : W00019.0153