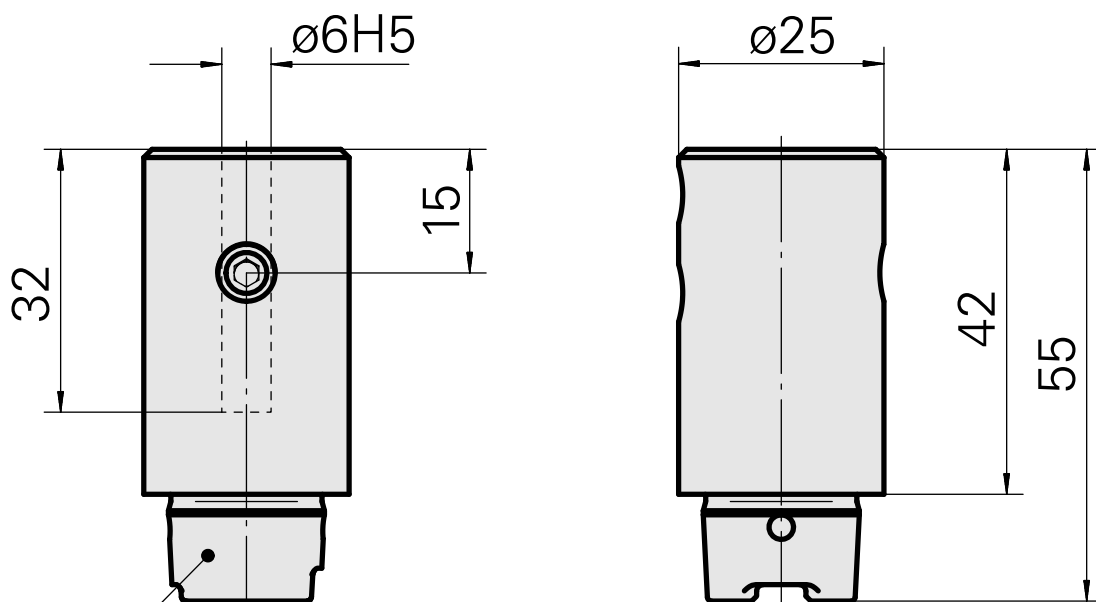
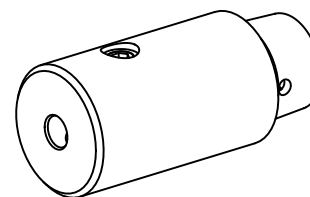


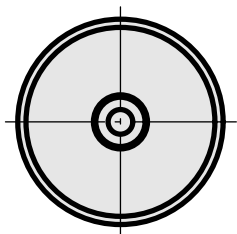
Porta-brocas HSK 25 C DIN 1835 B/E D6

Características técnicas

Haste HSK	HSK 25
Forma HSK	C
Recepção	DIN 1835 B/E D6
Refrigeração	interno
Pressão (até)	40 bar
X [mm]	42
Produtos INDEX TRAUB	MS22-6 • MS22-8 • MS16-6



DIN 69893
HSK 25 C



Documentos

Não há downloads disponíveis para este produto