

## INDEX CAPTO C3 Albero portafresa D16, con vite di serraggio fresa

### Caratteristiche tecniche

Categoria acces. portautensile

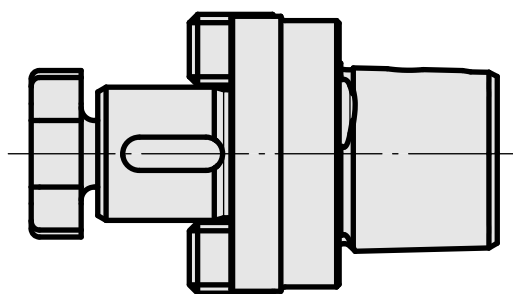
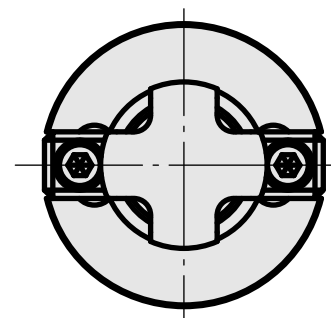
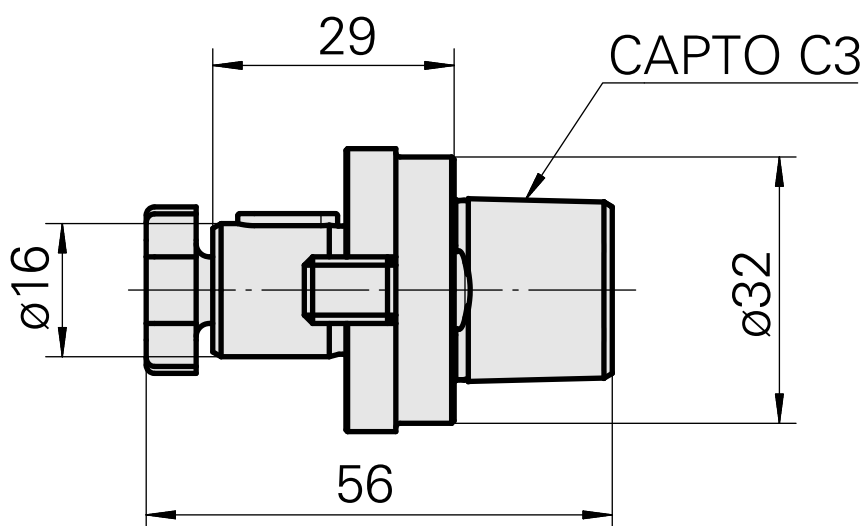
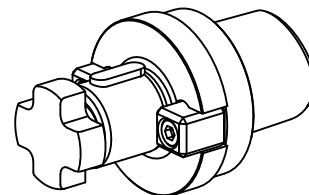
INDEX CAPTO C3

Attacco

Albero portafresa D16

Accessorio per cambio rapido

atta. mandrino portafresa



## Documenti

Non sono disponibili download per questo prodotto

## Accessori

Necessario per l'esercizio

### [Chiave mandrino portafresa](#)

Id prodotto : 10007866

Id prodotto precedente : 203020.1160

Categoria acces.  
portautensile  
Attrezzo per pinze di  
serrag.

Attacco  
Albero portafrese D16

Strumento per pinze  
Chiave mandrino  
portafresa

## Accessori opzionali

### Tool holder accessories

### [Piastra di sostegno](#)

Id prodotto : 10381768

Id prodotto precedente : 250122.0820

Categoria acces.  
portautensile  
Vite serraggio fresa

Attacco  
M8