

WFB 32-20 ER16

Technische Daten

WZH Zubehörkategorie

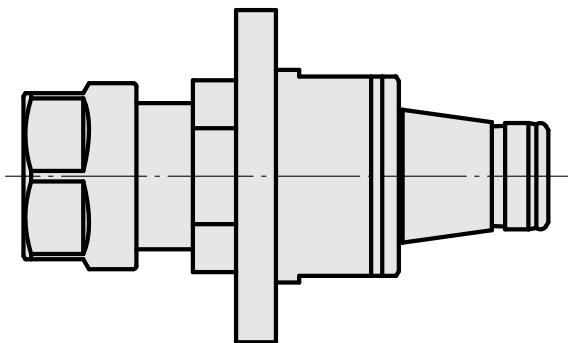
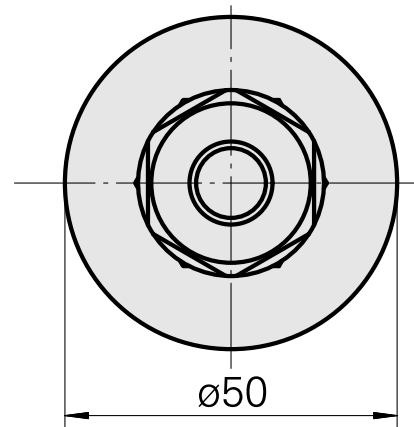
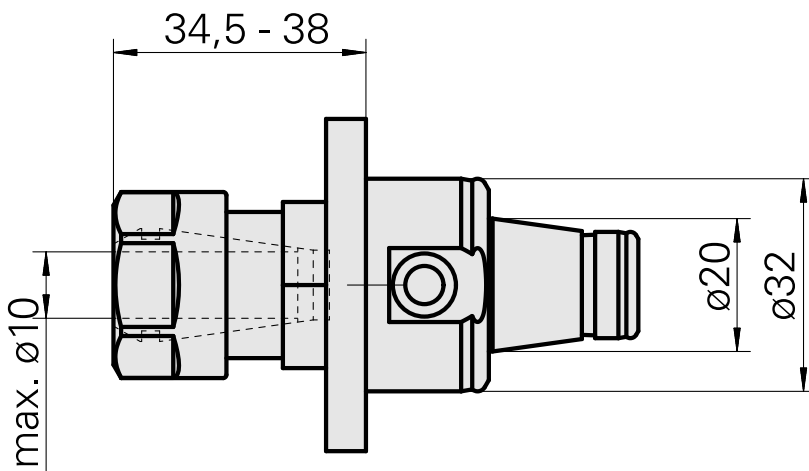
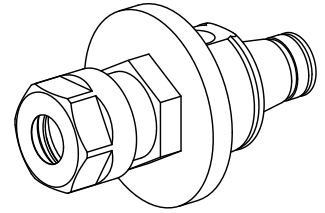
WFB 32-20

Aufnahme

ER16

Schnellwechseleinsätze

Spannzangenaufnahme



Dokumente

Für dieses Produkt sind keine Downloads vorhanden

Zubehör

Zum Betrieb benötigt

[Spannschlüssel E16P](#)

Artikel-Id : 10966369

frühere Artikel-Id : 490219.0161

| | | | |
|---|------------------|------------------------|--------------------------------|
| WZH Zubehörkategorie Werkzeug für Spannzangen | Aufnahme ER16 | Spannzangentyp ER16 | Spannmuttertyp Innengewinde |
| Werkzeug für Spannzangen Spannmutterschlüssel | | | |

Optionales Zubehör

Zubehör für Werkzeughalter

[Spannmutter M22x1,5](#)

Artikel-Id : 10378189

frühere Artikel-Id : 901939.01

| | | | |
|-------------------------------------|------------------|------------------------|--------------------------------|
| WZH Zubehörkategorie Spannmutter | Aufnahme ER16 | Spannzangentyp ER16 | Spannmuttertyp Innengewinde |
|-------------------------------------|------------------|------------------------|--------------------------------|

weiteres Zubehör

[Spannzangen ER16 0,5-10 D](#)

Artikel-Id : 10834596

frühere Artikel-Id : 901930.1---

[Spannzangen ER16-UP 0,5-10 D](#)

Artikel-Id : 10589709

frühere Artikel-Id : W99903--

[Gewindebohrzangen ET-1-16](#)

Artikel-Id : 10542491
frühere Artikel-Id : 3230--

[Gewindebohrzangen ER16-GB](#)

Artikel-Id : 10865233
frühere Artikel-Id : WZ9990.9506F

[Schrumpfspannzangen ER16](#)

Artikel-Id : 10870393
frühere Artikel-Id : W999065-

[Spannzangen ER16 abgedichtet](#)

Artikel-Id : 10433061
frühere Artikel-Id : W999083-
