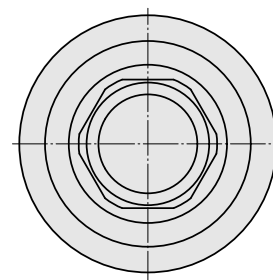
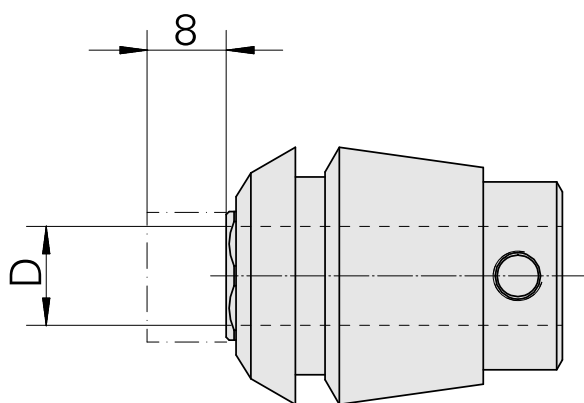


Pince ER pour tarauds ET 1-25 9mm

Données techniques

Catégorie d'accessoires PO	Pince ER pour tarauds
Attachement	ER25
Logement d'outils	9mm
Type de pince de bridage	ET 1-25



10050464
322466

INDEX

Documents

Aucun téléchargement n'est disponible pour ce produit