

## WFB 20-12 für Gewinde-Schneidplatte 3ER-, rechts, ohne Greiferrille

### Technische Daten

WZH Zubehörkategorie

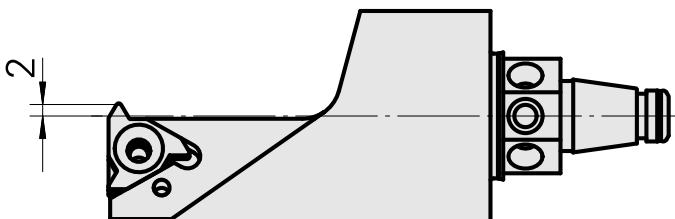
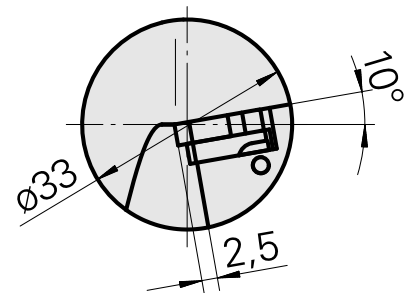
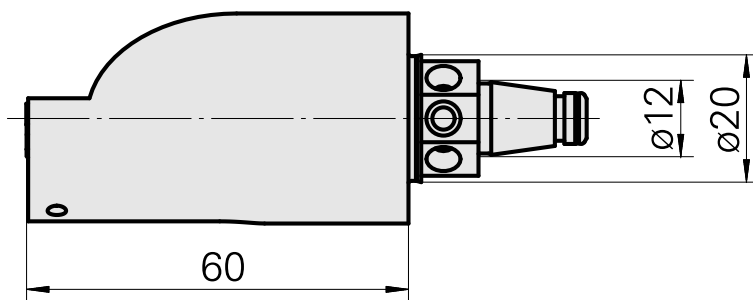
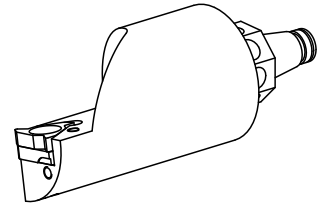
WFB 20-12

Aufnahme

für Gewinde-Schneidplatte 3ER-

Schnellwechseleinsätze

Drehhalter



## Dokumente

Für dieses Produkt sind keine Downloads vorhanden

## Zubehör

Optionales Zubehör

**weiteres Zubehör**

[Unterlage für Gewindeplatten, 3ER](#)

Artikel-Id : 12139397  
frühere Artikel-Id :

---

[Klemmschraube SA3T](#)

Artikel-Id : 10576630  
frühere Artikel-Id : 956090.0003

---