

## 3-jaw chuck

### 技术特点

**INDEX TRAUB products**

MS40-6 • MS40P • MS40-8

**Spindle clearance**

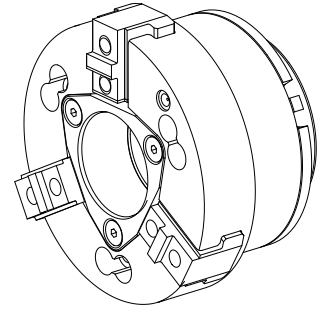
40mm

**Machining side**

Main spindle

**Spindle mounting**

AP72



针对此产品，目前没有3面视图

---

## 文件

没有针对此产品的任何下载

## 附件

### 可选附件

其他附件

#### [Mounting jaws für 908127.3121](#)

产品ID：10182907

以前的产品ID：498121.0471

---

#### [Socket head screw](#)

产品ID：10981842

以前的产品ID：410260.0660

---

#### [Socket head screw](#)

产品ID：10997130

以前的产品ID：410260.0820

---

#### [SOCKET HD.SCREW 8X20](#)

产品ID：10852917

以前的产品ID：410270.0820

---

#### [Boring fixture für 908127.3121](#)

产品ID：10048156

以前的产品ID：908127.8091

---