

## 多边形车削单元 圆棱镜 2:1 D12, ±15°

### 技术特点

刀柄**TNL**

驱动装置

固定装置**TNL**

传动比

冷却

压力

夹具

**INDEX TRAUB** 产品

圆棱镜

总驱动装置

中央紧固螺栓

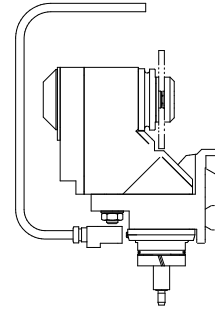
2:1

外冷

30 bar

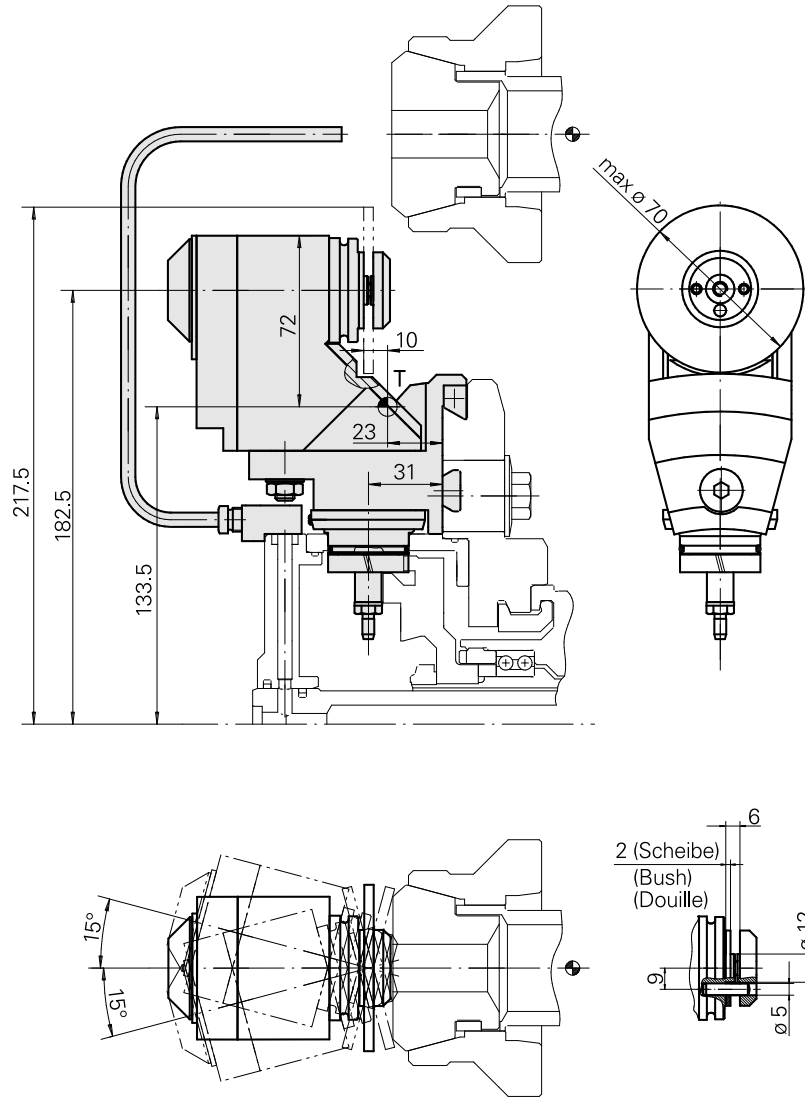
D12

TNK36 • TNL26



### 备注

只能安装在具有 X 轴的转塔上！



## 文件

没有针对此产品的任何下载