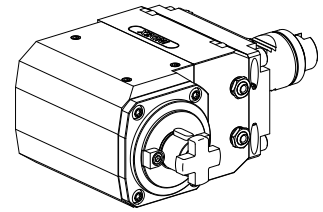


Unité de fraisage VDI 40 2:1 Arbre porte

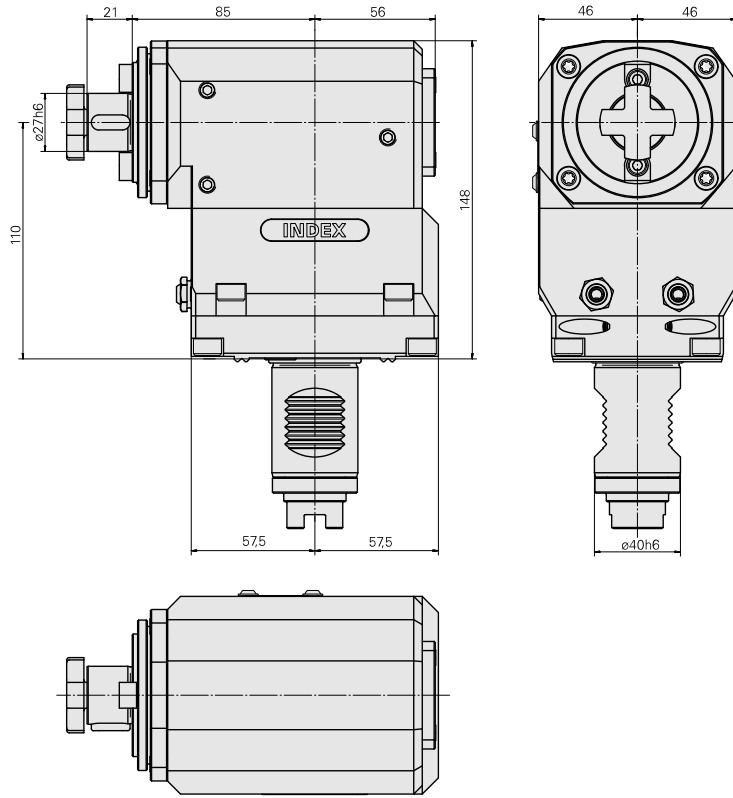
Données techniques

Queue VDI	VDI 40
Entraînement	par mâchoires
Fixation VDI	Denture W
Rapport vitesse	2:1
Arrosage	extérieur
Pression	80 bar
Attachement	Arbre porte- fraise D27
Réversible 180°	oui
Direction	idem sens d'entraînement
X [mm]	110
Y [mm]	–
Z [mm]	85
Produits INDEX TRAUB	G500 • B400 • B500 • G300.2 • G320.2 • G400.2 • G420 • G520 • TNA400.2 • TNA500.2 • B400.3 • TNA400.3 • B500.3 • TNA500.3



Remarque

Unité d'usinage supérieure : utilisable uniquement dans le sens de la broche principale



Documents

Aucun téléchargement n'est disponible pour ce produit

Accessoires

Nécessaire à l'exploitation

[Vis](#)

ID produit : 10085152

Ancienne ID produit : 250122.1235

Catégorie d'accessoires PO Vis de serrage fraise	Attachement M12
--	--------------------

[clé de douille de mandrin PF](#)

ID produit : 10860744

Ancienne ID produit : 203020.1270

Catégorie d'accessoires PO Outil	Attachement Arbre porte- fraise D27	Outil pour pinces de serrage Clé de mandrin porte- fraise
--	--	--

Accessoires optionnels

Accessoires de porte-outils

[Tuyau de refroidissement acier, L = 100 mm](#)

ID produit : 10346684

Ancienne ID produit : W9990559

Catégorie d'accessoires PO Tube lubrifiant	Attachement M6
--	-------------------

Autres accessoires

[Bague](#)

ID produit : 10398855

Ancienne ID produit : 251390.----

Bague

ID produit : 10169490

Ancienne ID produit : 251391.-----

Vis creuse M14x1

ID produit : 10105238

Ancienne ID produit : W67530.0818

Douille D10x6 10 D x 6 D x 12,5

ID produit : 10670360

Ancienne ID produit : W67530.0824

Buse d'arrosage à bille Ø10/M6

ID produit : 11031912

Ancienne ID produit : W67500.3208
