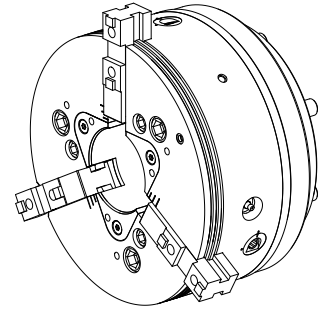


## 3-Backenfutter Rota THW Plus 260-81-A8

### Technische Daten

<b>Produkte INDEX TRAUB</b>	G300.2 • G320.2 • G320.3 compact
<b>Spindeldurchlass</b>	102mm
<b>Bearbeitungsseite</b>	Hauptspindel • Gegenspindel
<b>Hersteller Produktlinie</b>	ROTA THW PLUS 260-81 Z220
<b>Spindelaufnahme</b>	KK 8
<b>Spannmittelbaugröße</b>	260
<b>Hersteller Produktlinie</b>	Schunk



Für dieses Produkt ist aktuell keine 3-Seiten-Ansicht verfügbar

## **Dokumente**

Für dieses Produkt sind keine Downloads vorhanden