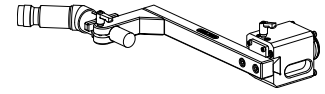


Mesure automatique des outils, Queue 45

Données techniques

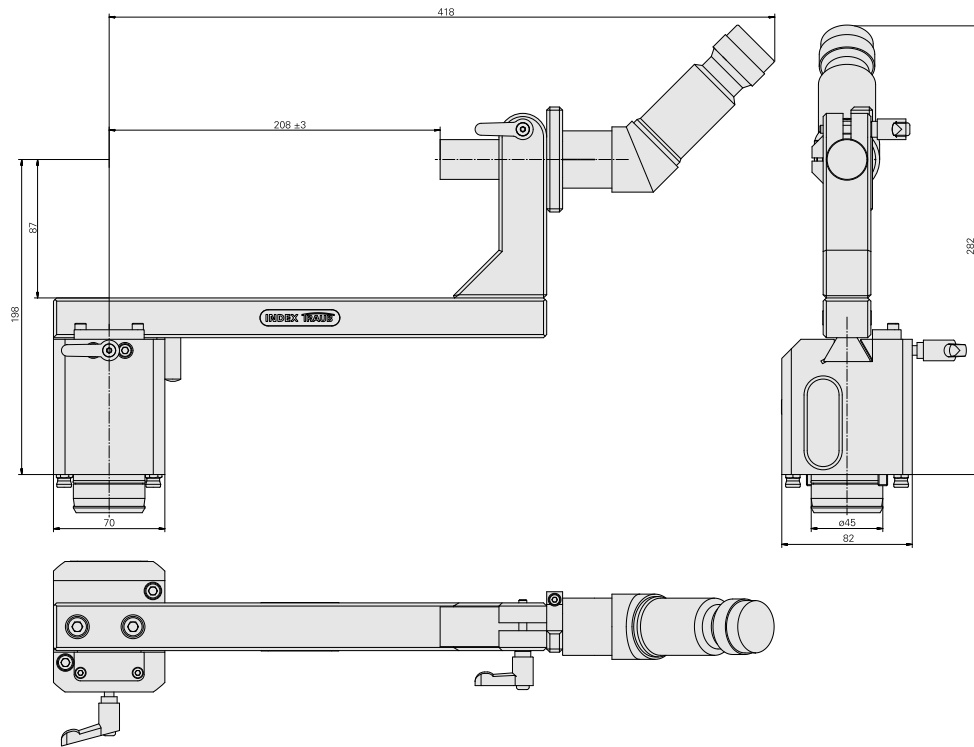


Queue KPS	KPS 45
Entraînement	non entraîné
Produits INDEX TRAUB	TNL20 • TNL32 • TNL32-11 • TNL32-11 compact • TNL20-11 • TNL32 compact • TNK40.2-10 • TNL20.2 • TNK40.2
Catégorie d'accessoires PO	Mesure automatique des outils
Produits INDEX TRAUB	TNL20 • TNL32 • TNL32-11 • TNL32-11 compact • TNL20-11 • TNL32 compact • TNK40.2-10 • TNL20.2 • TNK40.2

Remarque

Mesure d'outil dans la machine. Un technicien de maintenance INDEX doit intervenir avant la première mise en service de la mesure automatique des outils.

Mesure d'outil dans la machine. Un technicien de maintenance INDEX doit intervenir avant la première mise en service de la mesure automatique des outils.



Documents

Remarques concernant les produits

[DE \(pdf\)](#)

[EN \(pdf\)](#)

[FR \(pdf\)](#)

[DE \(pdf\)](#)

[EN \(pdf\)](#)

[FR \(pdf\)](#)

Accessoires

Accessoires optionnels

Porte-outils avec queue compacte

[PO Revolver ATC TNL 18/20/32 KPS 45](#)

ID produit : 12108774

Ancienne ID produit :

Queue KPS KPS 45	Entraînement non entraîné	Réversible 180° oui	X [mm] 100
Y [mm] 0	Z [mm] 44	Produits INDEX TRAUB TNL20 • TNL20-11 • TNL20-9 • TNL20-9B • TNK40.2-10 • TNL32 • TNL32 compact • TNL32-11 • TNL32-11 compact • TNL20.2 • TNK40.2	