

Bohrhalter CAPTO C6 D12

Características técnicas

WZH Zubehörkategorie

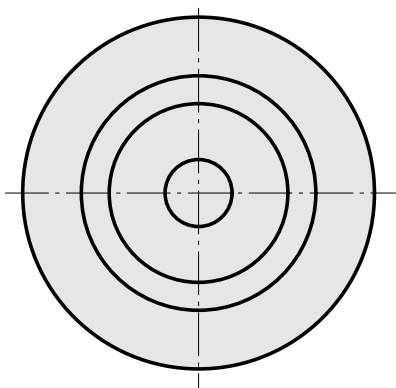
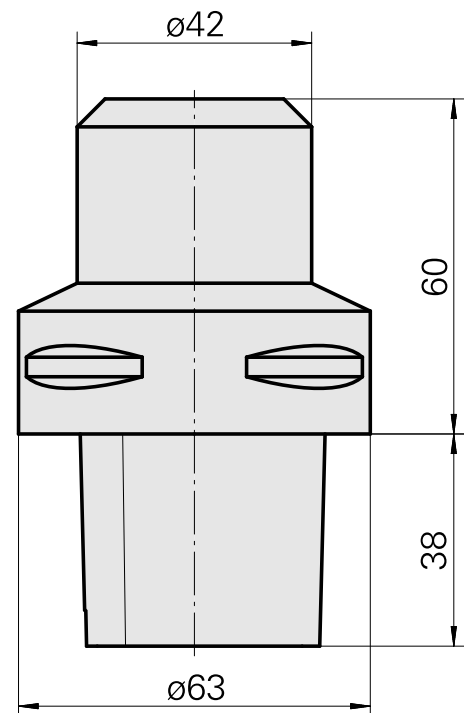
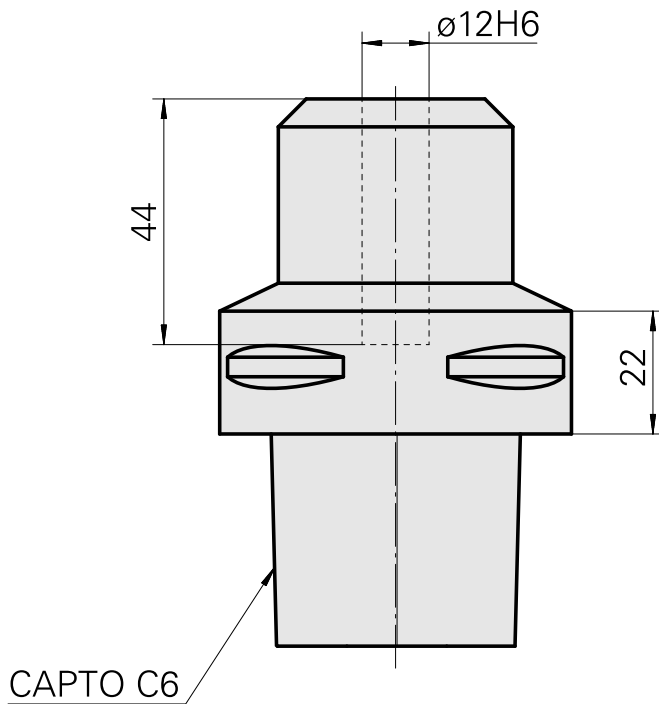
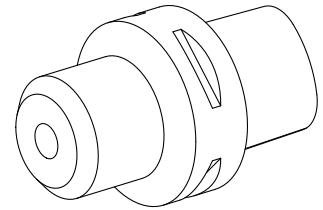
INDEX CAPTO C6

Aufnahme

D12

Schnellwechseleinsätze

Weldon-Aufnahme



Documentos

Não há downloads disponíveis para este produto

Acessórios

Necessário para operação

[Refrigerante Adapter Kit](#)

ID do produto : 10865732

ID anterior do produto : W00019.0109

PF Categoria de
acessórios
Adattatore
lubrorefrigerante

Recepção
INDEX CAPTO C6

[Chave de encaixe](#)

ID do produto : 12144844

ID anterior do produto :

PF Categoria de
acessórios
Ferramenta para
adaptador KSS

Recepção
INDEX CAPTO C6