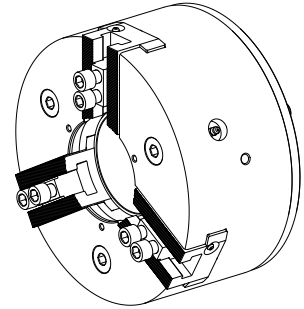


3-Backenfutter KFD HS-250/3HS 1/16

Technische Daten

| | |
|-----------------------------|-----------------------------|
| Produkte INDEX TRAUB | R300 |
| Spindeldurchlass | 102mm |
| Bearbeitungsseite | Hauptspindel • Gegenspindel |
| Spindelaufnahme | KK 8 |



Für dieses Produkt ist aktuell keine 3-Seiten-Ansicht verfügbar

Dokumente

Für dieses Produkt sind keine Downloads vorhanden

Zubehör

Zum Betrieb benötigt

[Adapter D250/315 Arb.spi. D102](#)

Artikel-Id : 10752279

frühere Artikel-Id : 908127.8351

[O-RING 114,02X1,78 V70SH](#)

Artikel-Id : 10801809

frühere Artikel-Id : 479103.1141

Hersteller Produktlinie
Trelleborg

TSS Werkstoffnr.
V70GA

Schnurstärke
1.78 Millimeter

Hersteller Produktlinie
O-Ring