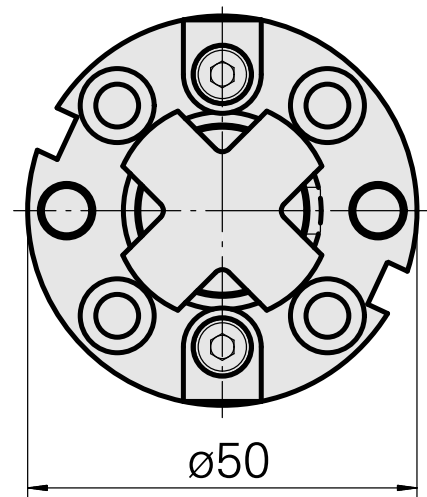
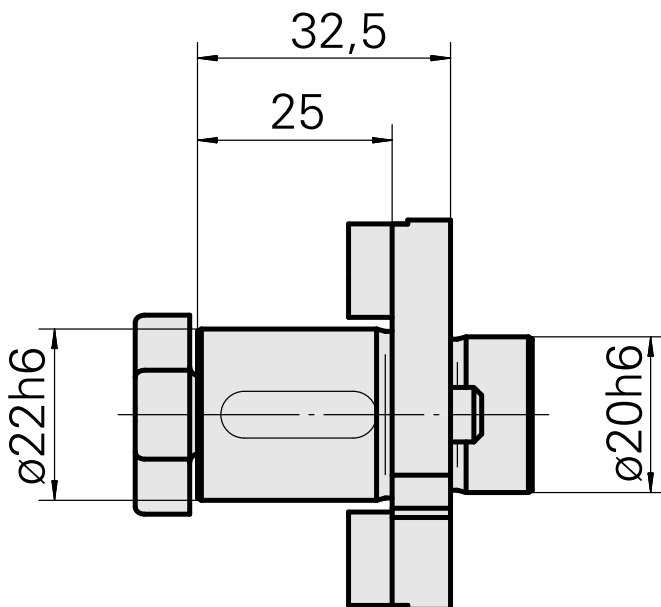
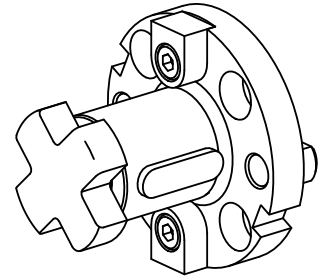


Milling cutter holding block Milling sha

Caratteristiche tecniche

Drive	not live
Mounting	Milling shaft D22
X [mm]	32.5 (1.28")
Y [mm]	–
Z [mm]	–
INDEX TRAUB products	A100 • C42/65 • G160 • G300 • G400 • MS32C • MS52C • V100 • V200 • A200-6 • ABC • B400 • C100 • C200 • G200 • G200.2 • G220 • G250 • MS16-6 • MS22-6 • MS22-8 • MS32-6.2 • MS40-6 • MS40-8 • TNX65/42 • V160C • V160G • V300 • TNA400.2 • ABC.2 • G300.2 • G320.2 • B400.3 • TNA400.3



Documenti

Non sono disponibili download per questo prodotto

Accessori

Necessario per l'esercizio

[mill arbor wrench](#)

Id prodotto : 10428155

Id prodotto precedente : 203020.1220

TH accessories
category
Tool

Mounting
Milling shaft D22

Tools for Collet chucks
Mill arbor wrench

Accessori opzionali

Tool holder accessories

[Screw](#)

Id prodotto : 10638143

Id prodotto precedente : 250122.1028

Categoria acces.
portautensile
Vite serraggio fresa

Attacco
M10

Altri accessori

[Ring](#)

Id prodotto : 10398855

Id prodotto precedente : 251390.----

[Ring](#)

Id prodotto : 10169490

Id prodotto precedente : 251391.----
