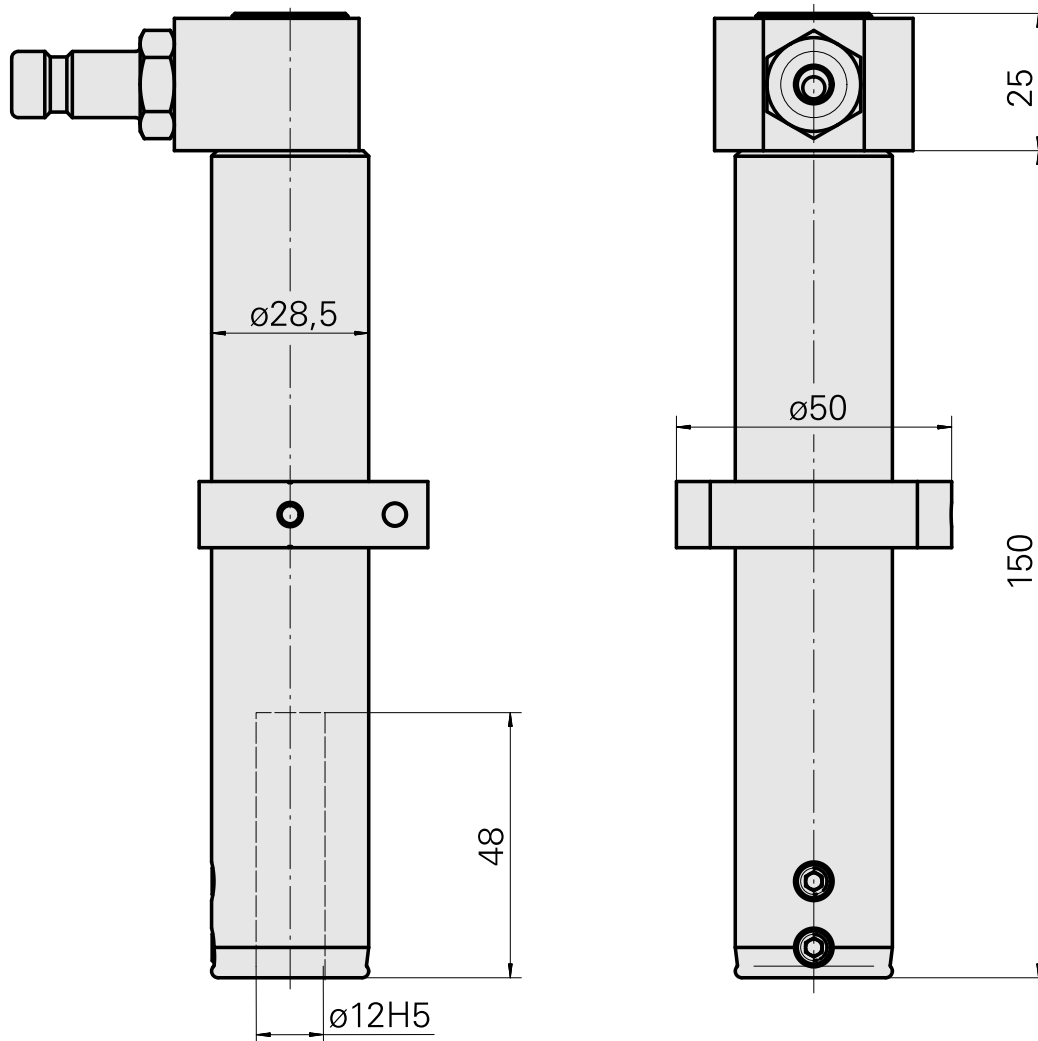
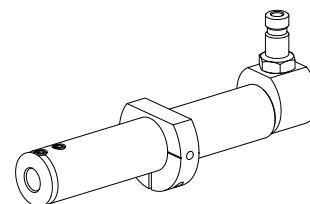


Portapunte D12

Caratteristiche tecniche

Azionamento	non azionato
Fissaggio MS	Anello di bloccaggio D28,5
Raffreddamento	interno
Pressione	80 bar
Attacco	D12
X [mm]	-
Y [mm]	-
Z [mm]	-
Prodotti INDEX TRAUB	A100 • MS16-6 • MS22-6 • MS22-8 • MS24-6 • MS16-6 Plus



Documenti

Non sono disponibili download per questo prodotto

Accessori

Accessori opzionali

Altri accessori

[Bussola attacco con manicotto D12](#)

Id prodotto : 11060576

Id prodotto precedente : W94280.21--

[Frizione SP-006-0-WR513-11-2 Serie LP](#)

Id prodotto : 10837142

Id prodotto precedente : 474940.0112

[Niples SP-006-1-WR013-11 Serie LP](#)

Id prodotto : 10186287

Id prodotto precedente : 474946.25
