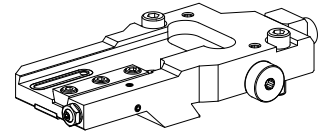


Grooving tool and stop holder MS32/MS40

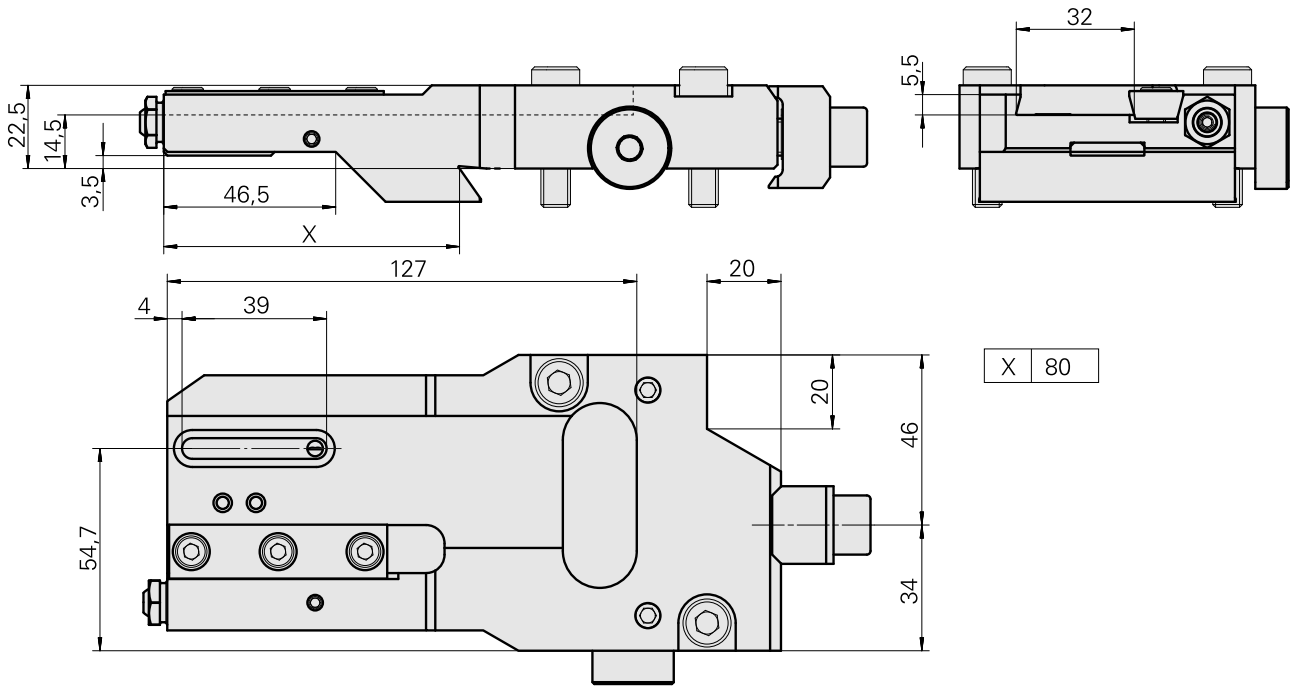
Technische Daten

Slide system MS	MS32/MS40
Drive	not live
Fixation MS	Dovetail
Cooling	external and internal
Pressure	80 bar
Direction	right-handed run
Mounting	Trapezoid 32x8
X [mm]	80 (3.15")
Y [mm]	–
Z [mm]	14.5 (0.57)
INDEX TRAUB products	MS40-8



Hinweis

Nur in der Lage 7.1 einsetzbar!



Dokumente

Für dieses Produkt sind keine Downloads vorhanden

Zubehör

Zum Betrieb benötigt

[Bush 4x8x12](#)

Artikel-Id : 10831938
frühere Artikel-Id : W02010.0002

[Hollow screw M12x1](#)

Artikel-Id : 10757766
frühere Artikel-Id : W02013.0001

[Ball nozzle D8xM5](#)

Artikel-Id : 10392450
frühere Artikel-Id : W02019.0002

[Stop plate](#)

Artikel-Id : 10217059
frühere Artikel-Id : W00019.0064

Optionales Zubehör

weiteres Zubehör

[Senkschraube 8.8 Torx M4x8/T20 M 4x 8/T20 verzinkt 402314 8](#)

Artikel-Id : 10586100
frühere Artikel-Id : 410362.0408
