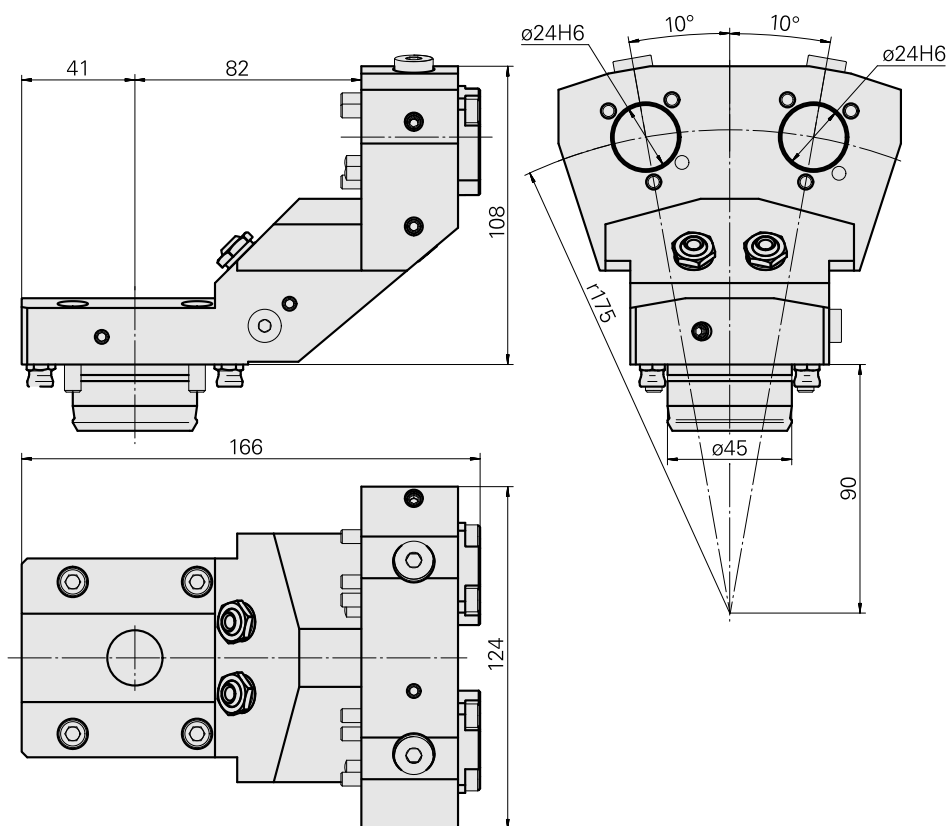
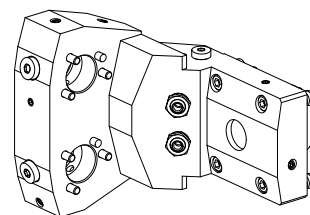


Supporto di base KPS 45 D24, doppio

Caratteristiche tecniche

Gambo KPS	KPS 45
Azionamento	non azionato
Raffreddamento	esterno e interno
Attacco	D24
Pressione	80 bar, opzio. Interna 120 bar
X [mm]	85
Y [mm]	±10°
Z [mm]	-82
Prodotti INDEX TRAUB	TNL18 • TNL20 • TNL32-11 compact • TNL20-11 • TNL32 compact • TNK40.2-10 • TNL20.2 • TNK40.2



Documenti

Schede prodotto

[DE \(pdf\)](#)

[FR \(pdf\)](#)

[EN \(pdf\)](#)

Accessori

Accessori opzionali

Tool holders with compact shank

[Attacco D12](#)

Id prodotto : 10069528

Id prodotto precedente : W9990530

Azionamento non azionato	Raffreddamento interno	Attacco D12	Pressione 80 bar
X [mm] 36	Y [mm] -	Z [mm] -	Prodotti INDEX TRAUB ABC65 • TNK42/65 • TNL18 • TNL20 • TNL32-11 • TNL32 • TNL32-11 compact • TNL20-11 • TNL32 compact • TNK40.2-10 • TNL20.2 • TNK40.2

[Attacco D20](#)

Id prodotto : 10585914

Id prodotto precedente : W9990577

Azionamento non azionato	Raffreddamento interno	Attacco D20	Pressione 80 bar
X [mm] -	Y [mm] -	Z [mm] -	Prodotti INDEX TRAUB ABC65 • TNK42/65 • TNL18 • TNL20 • TNL32-11 • TNL32 • TNL32-11 compact • TNL20-11 • TNL32 compact • TNK40.2-10 • TNL20.2 • TNK40.2

Attacco D25

Id prodotto : 10734045

Id prodotto precedente : W9991047

Azionamento non azionato	Raffreddamento interno	Attacco D25	Pressione 80 bar
X [mm] 52	Y [mm] –	Z [mm] –	Prodotti INDEX TRAUB ABC65 • TNK42/65 • TNL18 • TNL20 • TNL32-11 • TNL32 • TNL32-11 compact • TNL20-11 • TNL32 compact • TNK40.2-10 • TNL20.2 • TNK40.2

Attacco ER20

Id prodotto : 11056269

Id prodotto precedente : W9990541

Azionamento non azionato	Raffreddamento interno	Attacco ER20	Pressione 80 bar
X [mm] 54	Y [mm] –	Z [mm] –	Prodotti INDEX TRAUB ABC65 • TNK42/65 • TNL18 • TNL20 • TNL32-11 • TNL32 • TNL32-11 compact • TNL20-11 • TNL32 compact • TNK40.2-10 • TNL20.2 • TNK40.2

Attacco ER25

Id prodotto : 10195583

Id prodotto precedente : W9990562

Azionamento non azionato	Raffreddamento interno	Attacco ER25	Pressione 80 bar
X [mm] 47	Y [mm] –	Z [mm] –	Prodotti INDEX TRAUB ABC65 • TNK42/65 • TNL18 • TNL20 • TNL32-11 • TNL32 • TNL32-11 compact • TNL20-11 • TNL32 compact • TNK40.2-10 • TNL20.2 • TNK40.2

Attacco ER25

Id prodotto : 11072565

Id prodotto precedente : W9990575

Azionamento non azionato	Raffreddamento interno	Attacco ER25	Pressione 80 bar
X [mm] -	Y [mm] -	Z [mm] -	Prodotti INDEX TRAUB ABC65 • TNK42/65 • TNL18 • TNL20 • TNL32-11 • TNL32 • TNL32-11 compact • TNL20-11 • TNL32 compact • TNK40.2-10 • TNL20.2 • TNK40.2

Mount D16 (0.63 ")

Id prodotto : 10506517

Id prodotto precedente : W9990105

Azionamento non azionato	Raffreddamento interno	Attacco D16	Pressione 80 bar
X [mm] 36	Y [mm] -	Z [mm] -	Prodotti INDEX TRAUB ABC65 • TNK42/65 • TNL18 • TNL20 • TNL32-11 • TNL32 • TNL32-11 compact • TNL20-11 • TNL32 compact • TNK40.2-10 • TNL20.2 • TNK40.2

Mount D20 (0.79 ")

Id prodotto : 10401858

Id prodotto precedente : W9990506

Azionamento non azionato	Raffreddamento interno	Attacco D20	Pressione 80 bar
X [mm] 40	Y [mm] -	Z [mm] -	Prodotti INDEX TRAUB ABC65 • TNK42/65 • TNL18 • TNL20 • TNL32-11 • TNL32 • TNL32-11 compact • TNL20-11 • TNL32 compact • TNK40.2-10 • TNL20.2 • TNK40.2

Mount ER16

Id prodotto : 10355081

Id prodotto precedente : W9990346

Azionamento non azionato	Raffreddamento interno	Attacco ER16	Pressione 80 bar
X [mm] 54	Y [mm] -	Z [mm] -	Prodotti INDEX TRAUB ABC65 • TNK42/65 • TNL18 • TNL20 • TNL32-11 • TNL32 • TNL32-11 compact • TNL20-11 • TNL32 compact • TNK40.2-10 • TNL20.2 • TNK40.2

Mount WFB 20-12

Id prodotto : 11070391

Id prodotto precedente : W9990106

Azionamento non azionato	Raffreddamento interno	Attacco WFB 20-12	Pressione 80 bar
X [mm] 19	Y [mm] -	Z [mm] -	Prodotti INDEX TRAUB ABC65 • TNK42/65 • TNL18 • TNL20 • TNL32-11 • TNL32 • TNL32-11 compact • TNL20-11 • TNL32 compact • TNK40.2-10 • TNL20.2 • TNK40.2

Tool holder accessories

Prolungamento mandrino, L = 100 mm

Id prodotto : 10346684

Id prodotto precedente : W9990559

Categoria acces. portautensile Tubo del lubrorefrigerante	Attacco M6
--	---------------

Altri accessori

11078080
W7040123

INDEX

Bussola 10 D x 6 D x 12,5

Id prodotto : 10670360
Id prodotto precedente : W67530.0824

Vite ad incavo M14x1

Id prodotto : 10105238
Id prodotto precedente : W67530.0818

Ugello Palla

Id prodotto : 11031912
Id prodotto precedente : W67500.3208
