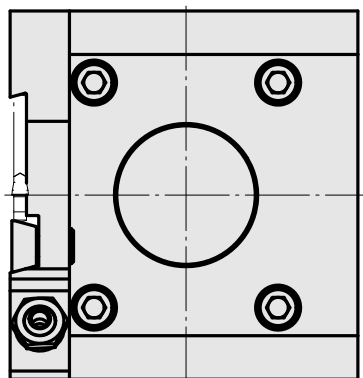
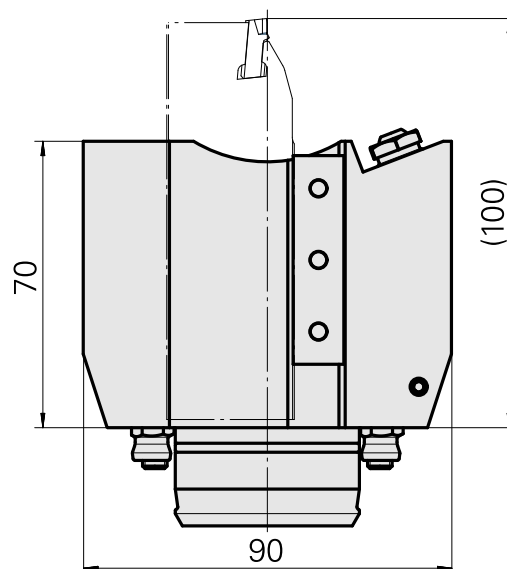
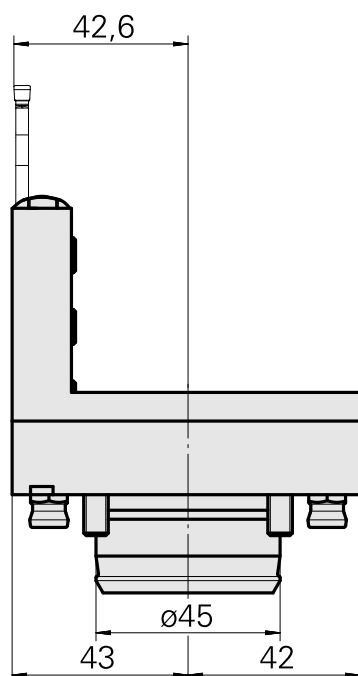
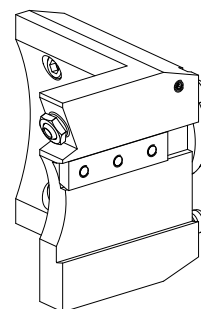


Porta-ferramentas de corte KPS 45 Trapez

Características técnicas

Sistema KPS	KPS 45
Acionamento	não acionado
Refrigeração	externo
Recepção	Trapezio 32x8
Pressão (até)	80 bar
X [mm]	70
Y [mm]	-
Z [mm]	-40
Produtos INDEX TRAUB	ABC65 • TNK42/65 • C200 Tandem



Documentos

Não há downloads disponíveis para este produto

Acessórios

Acessórios opcionais

Outros acessórios

[Bucha 4x8x12](#)

ID do produto : 10831938

ID anterior do produto : W02010.0002

[Bocal bola D8xM5](#)

ID do produto : 10392450

ID anterior do produto : W02019.0002

[Parafuso oco M12x1](#)

ID do produto : 10757766

ID anterior do produto : W02013.0001

[Tubeira Kugel-D8](#)

ID do produto : 10007891

ID anterior do produto : 904837
