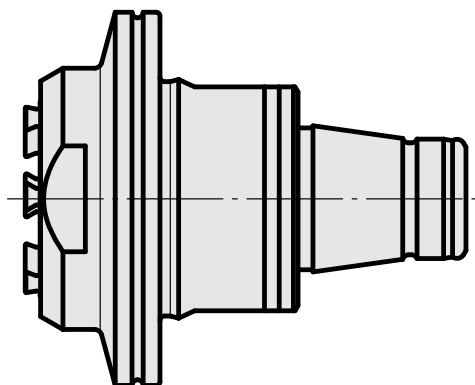
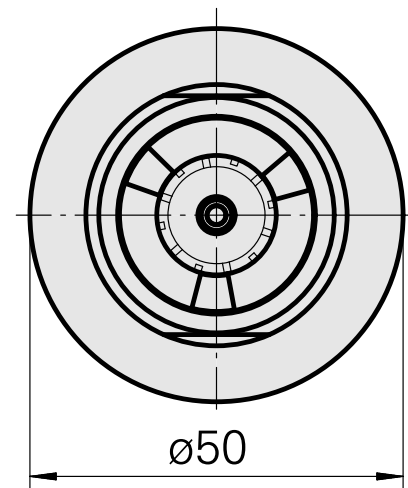
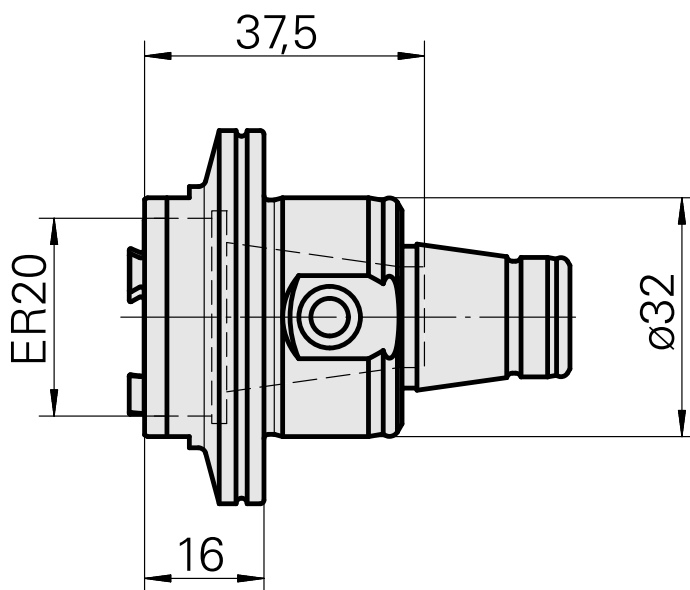
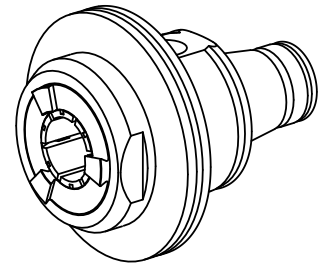


WFB 32-20 ER20, con dado di serraggio interno

Caratteristiche tecniche

Categoria acces. portautensile	WFB 32-20
Attacco	ER20
Accessorio per cambio rapido	attacco pinza di serraggio



Documenti

Non sono disponibili download per questo prodotto

Accessori

Necessario per l'esercizio

[Chiave](#)

Id prodotto : 10085639

Id prodotto precedente : 490219.3201

Categoria acces. portautensile Attrezzo per pinze di serrag.	Attacco ER20	Tipo pinza di serraggio ER 20	Tipo dado di serraggio Filettatura esterna
Strumento per pinze Chiave dado di serraggio			

Accessori opzionali

Tool holder accessories

[Dado di serraggio](#)

Id prodotto : 10566942

Id prodotto precedente : 901939.5201

Categoria acces. portautensile Dado di serraggio	Attacco ER20	Tipo pinza di serraggio ER 20	Tipo dado di serraggio Filettatura esterna
--	-----------------	----------------------------------	---

Altri accessori

[Pinza di serraggio](#)

Id prodotto : 10863981

Id prodotto precedente : 901930.2---

[Pinza di serraggio, sigillato](#)

Id prodotto : 10919110

Id prodotto precedente : W999084-

11057356
W9990890

INDEX

Pinza foratura filettata ET-1-20

Id prodotto : 10418139

Id prodotto precedente : 3234--

Pinza di serraggio retrattile

Id prodotto : 10135002

Id prodotto precedente : W999066-
