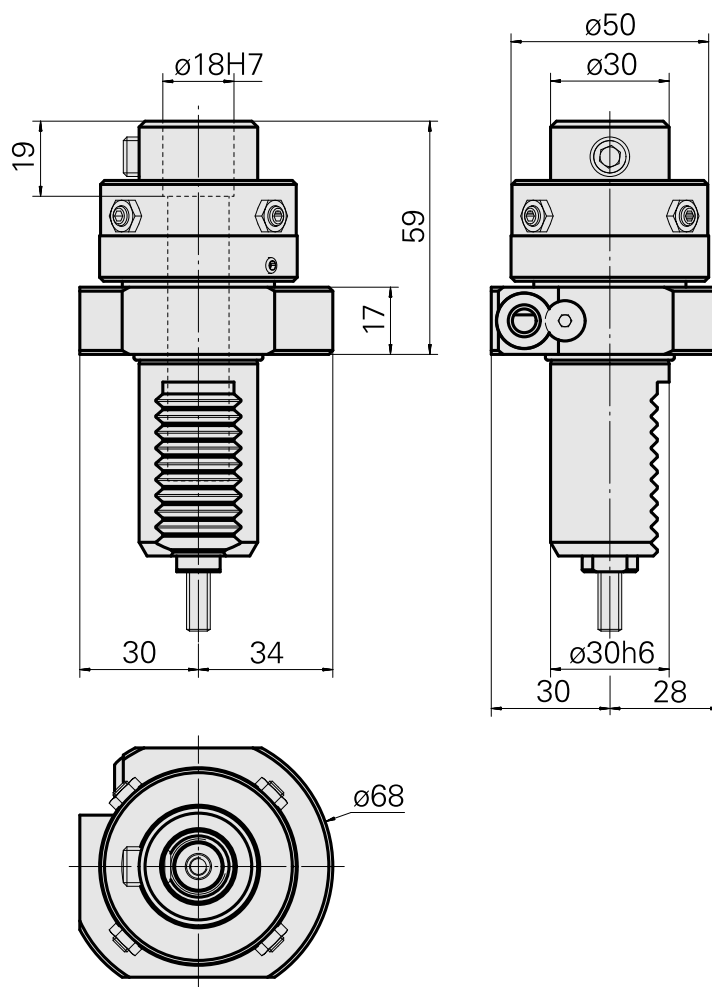
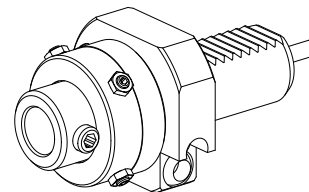


## Porte-alésoir VDI 30 D18, réglable

### Données techniques

Queue VDI	VDI 30
Entraînement	non entraîné
Fixation VDI	aucune
Arrosage	extérieur
Pression	20 bar
Attachement	D18
Réversible 180°	non
X [mm]	59
Y [mm]	–
Z [mm]	–
Produits INDEX TRAUB	V100 • V200 • V160C • V160G • V300 • TNA300



## Documents

Aucun téléchargement n'est disponible pour ce produit

## Accessoires

Accessoires optionnels

### Autres accessoires

#### [Douille de serrage D18](#)

ID produit : 10677907

Ancienne ID produit : 993118.----

---

#### [Tube](#)

ID produit : 10676412

Ancienne ID produit : W63211.5112

---

#### [Vis à tête noyée M5x12 M 5x12/T25 verzinkt 402315 12](#)

ID produit : 10607371

Ancienne ID produit : 410362.0512

---