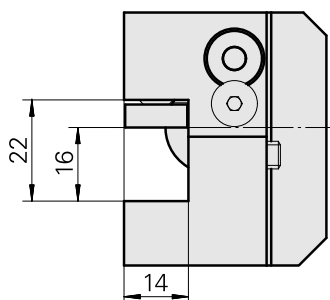
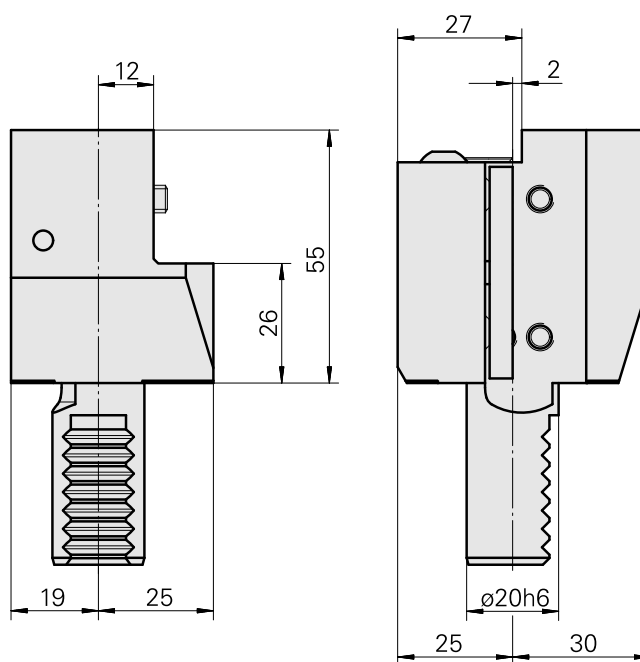
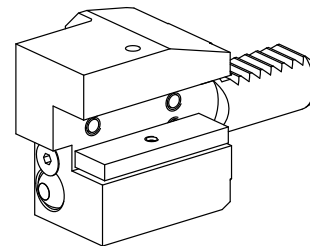


## Porta-ferramentas de torno VDI 20 Quadra, Formato C3

### Características técnicas

|                      |                |
|----------------------|----------------|
| Haste VDI            | VDI 20         |
| Acionamento          | não acionado   |
| Fixação VDI          | nenhuma        |
| Refrigeração         | externo        |
| Pressão (até)        | 20 bar         |
| Recepção             | Quadrado 16x16 |
| Reversível em 180°   | não            |
| X [mm]               | 55             |
| Y [mm]               | -              |
| Z [mm]               | 19             |
| Produtos INDEX TRAUB | C100           |



## Documentos

Não há downloads disponíveis para este produto

## Acessórios

Acessórios opcionais

### Outros acessórios

#### [Calco 48 x 13,6 x 4](#)

ID do produto : 10761917

ID anterior do produto : W62350.1024

---

#### [Esfera](#)

ID do produto : 10998339

ID anterior do produto : W62220.0204

---

#### [Paafuso de cabeça escareada M 5x12/T25 verzinkt 402315 12](#)

ID do produto : 10607371

ID anterior do produto : 410362.0512

---