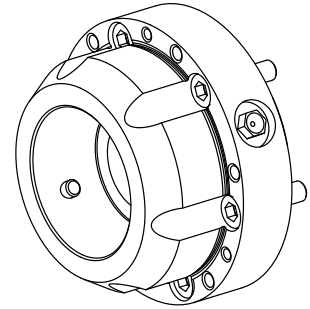


Chuck

Caratteristiche tecniche

INDEX TRAUB products	MS16-6
Spindle clearance	16mm
Machining side	Synchronous spindle
Ext. manufact. product feature	Kombi Axfix
manufacturer product line	SPANNTOP nova chuck
Spindle mounting	AP63
Clamping device size	SK16
manufacturer product line	Hainbuch



Per questo prodotto non è disponibile attualmente una visualizzazione in 3 pagine

Documenti

Non sono disponibili download per questo prodotto

Accessori

Accessori opzionali

Spindle liners

[Socket head screw](#)

Id prodotto : 10157066

Id prodotto precedente : 410260.0620

Altri accessori

[Fixture](#)

Id prodotto : 10455955

Id prodotto precedente : 900416.8151

夹具尺寸
SK16

外购生产线
SPANNTOP nova卡盘

夹紧方法
外部夹紧

外购生产线
Hainbuch

[Chuck-collet grease](#)

Id prodotto : 10825733

Id prodotto precedente : 373241.1021

外购生产线
SPANNTOP nova卡盘
• SPANNTOP mini卡盘
• TOPlus卡盘 • TOPlus
mini卡盘 • 带限位的
TOPlus卡盘

夹紧方法
外部夹紧

外购生产线
Hainbuch

Altri accessori

[Clamping head sk16bzigr5,0](#)

Id prodotto : 10875232

Id prodotto precedente : 900416.G050

[Clamping head sk16bzigr6,0](#)

Id prodotto : 10252855
Id prodotto precedente : 900416.G060

[Clamping head sk16bzigr7,0](#)

Id prodotto : 10469874
Id prodotto precedente : 900416.G070

[Clamping head sk16bzigr8,0](#)

Id prodotto : 10841849
Id prodotto precedente : 900416.G080

[Clamping head sk16bzigr9,0](#)

Id prodotto : 10984109
Id prodotto precedente : 900416.G090

[Clamping head sk16bzigr10,0](#)

Id prodotto : 10051491
Id prodotto precedente : 900416.G100

[Clamping head sk16bzigr11,0](#)

Id prodotto : 10776704
Id prodotto precedente : 900416.G110

[Clamping head sk16bzigr12,0](#)

Id prodotto : 10033777
Id prodotto precedente : 900416.G120

[Clamping head sk16bzigr13,0](#)

Id prodotto : 10080922
Id prodotto precedente : 900416.G130

Clamping head sk16bzigr14,0

Id prodotto : 10952679
Id prodotto precedente : 900416.G140

Clamping head sk16bzigr15,0

Id prodotto : 10199552
Id prodotto precedente : 900416.G150

Clamping head sk16bzigr16,0

Id prodotto : 10935656
Id prodotto precedente : 900416.G160
