

## WFB 32-20 D12

### Technische Daten

WZH Zubehörkategorie

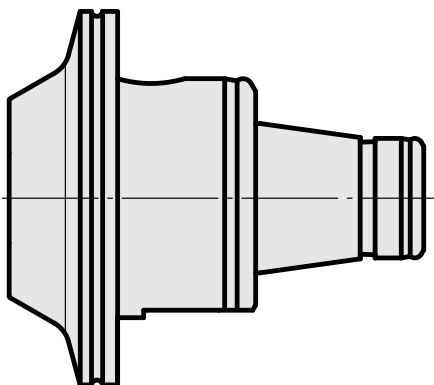
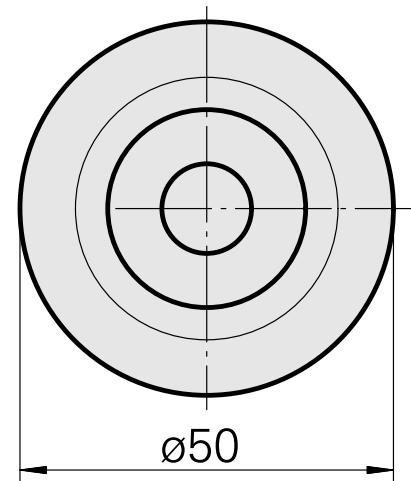
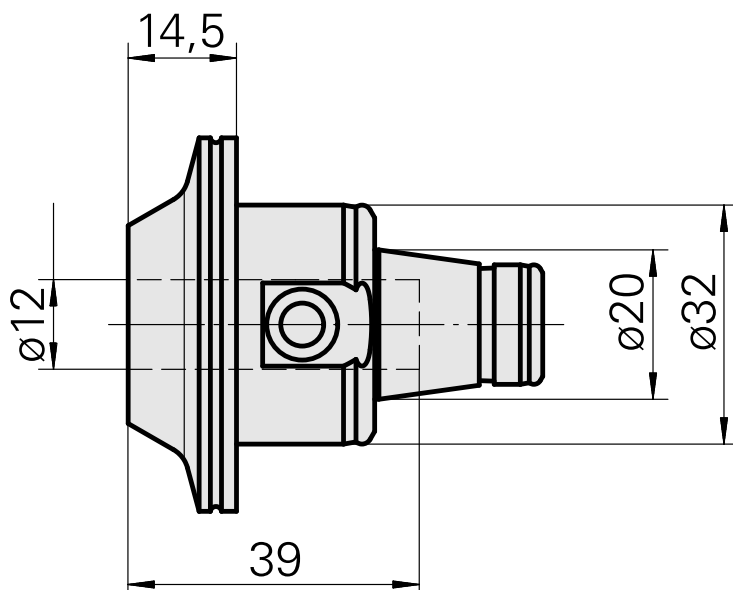
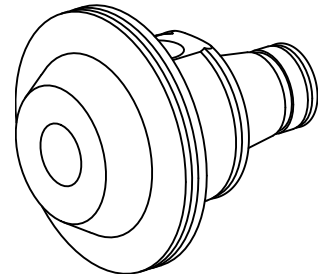
WFB 32-20

Aufnahme

D12

Schnellwechseleinsätze

Weldon-Aufnahme



## Dokumente

Für dieses Produkt sind keine Downloads vorhanden

## Zubehör

Optionales Zubehör

**weiteres Zubehör**

[Aufnahmebuchse mit Bund D12](#)

Artikel-Id : 11060576

frühere Artikel-Id : W94280.21--

---