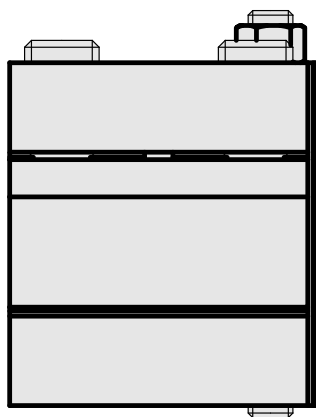
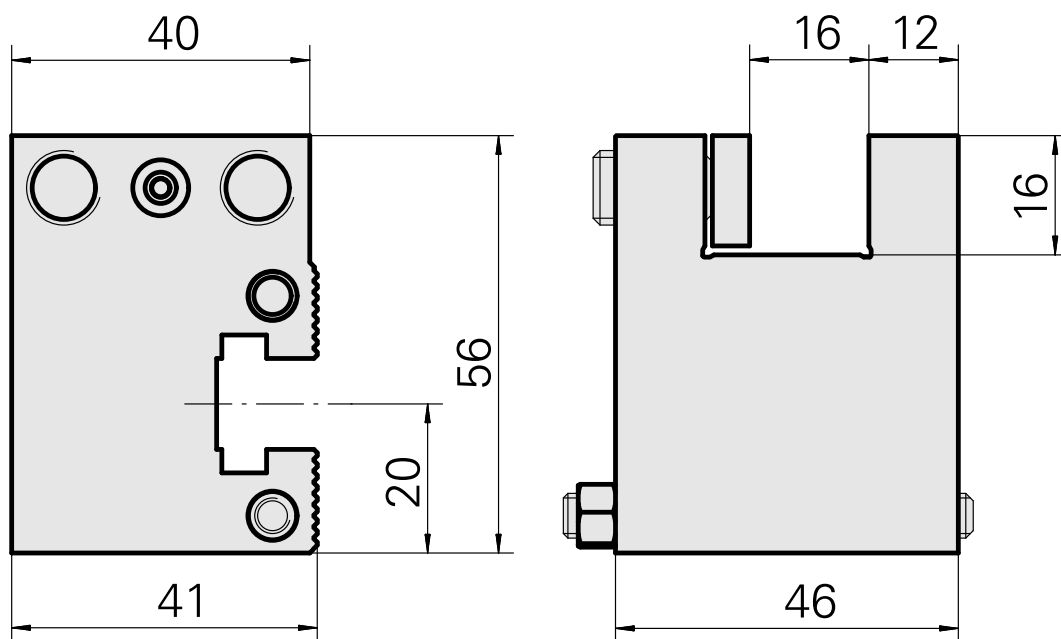
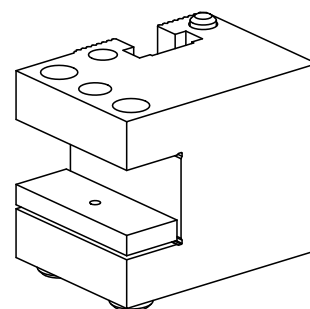


Pièce support plong/fonçage Carré 16x16, réglable dans le sens vertical

Données techniques

Entraînement	non entraîné
Attachement	Carré 16x16
X [mm]	40
Y [mm]	–
Z [mm]	40
Produits INDEX TRAUB	C42/65 • G160 • G300 • ABC • B400 • C100 • C200 • G200 • G200.2 • G220 • G250 • TNX65/42 • TNA400.2 • ABC.2 • G300.2 • G320.2 • B400.3 • TNA400.3 • G320.3 compact



Documents

Aucun téléchargement n'est disponible pour ce produit